

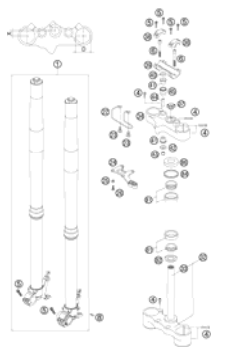
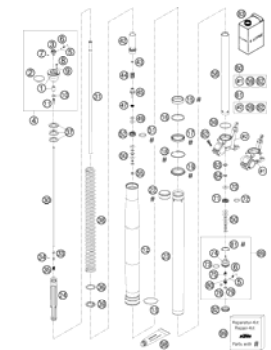
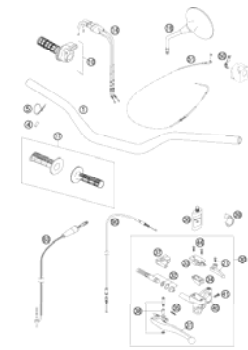
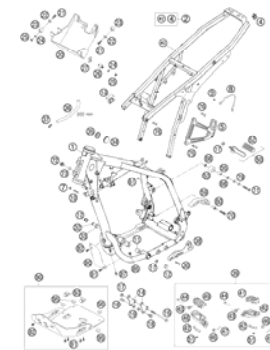
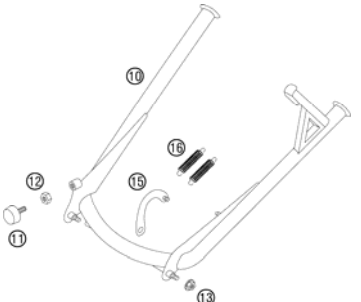
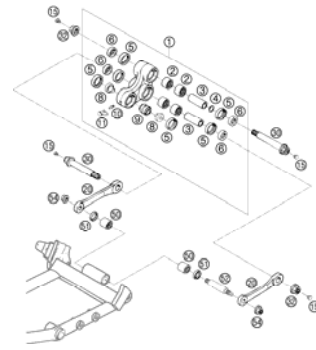
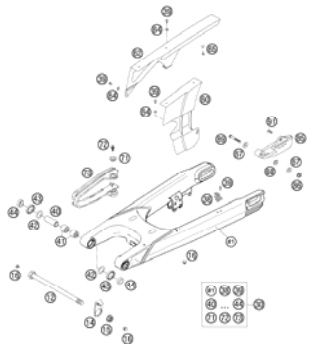
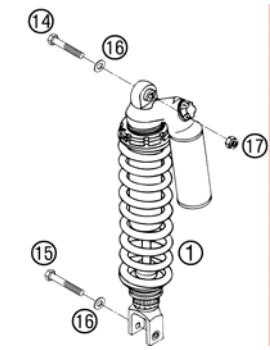
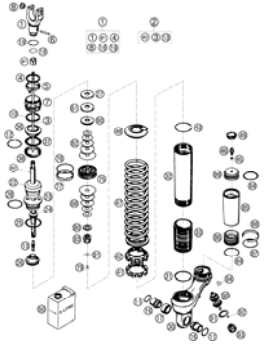
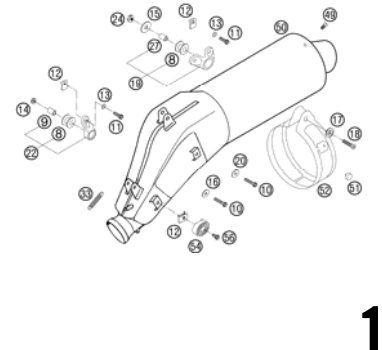
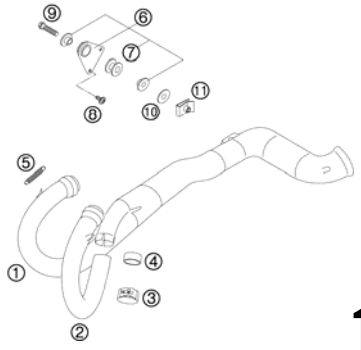
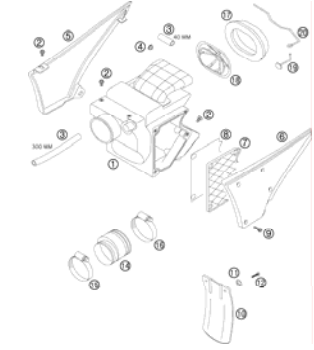
640 ADVENTURE EU 2007

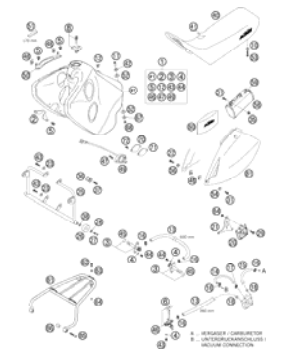
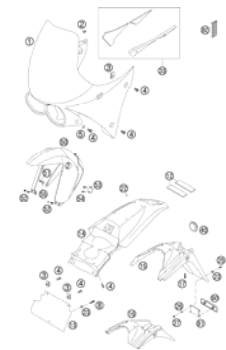

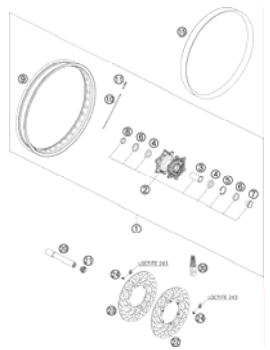
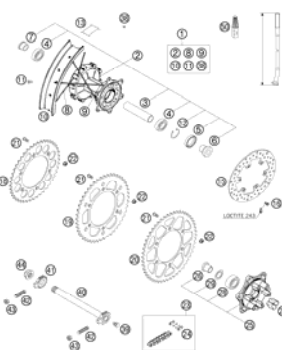
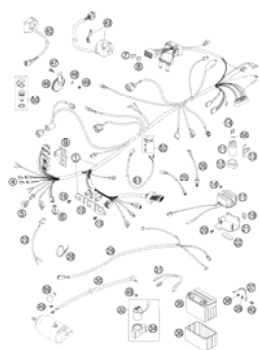
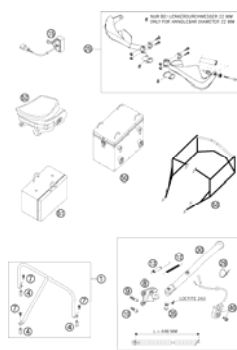
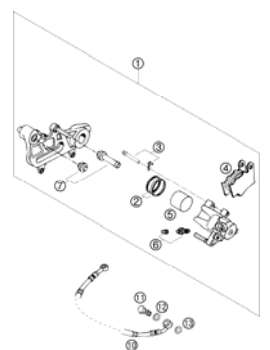

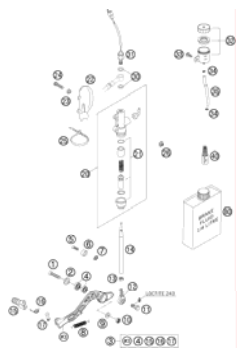
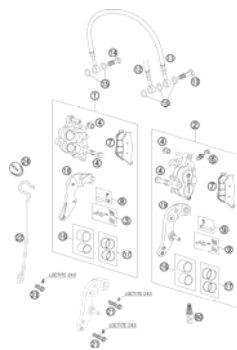
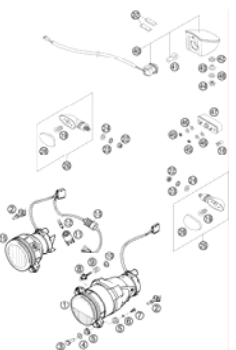
ERSATZTEILKATALOG: FAHRGESTELL

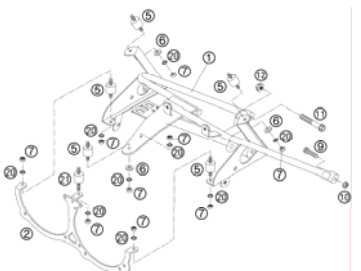
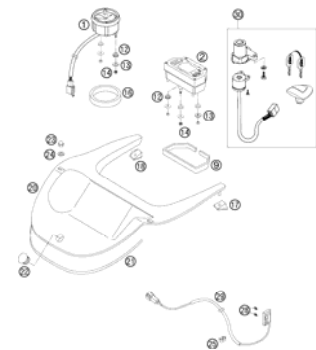

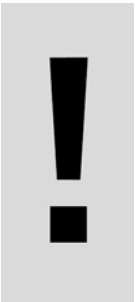
ART.NR.: 3CF9703G1DE

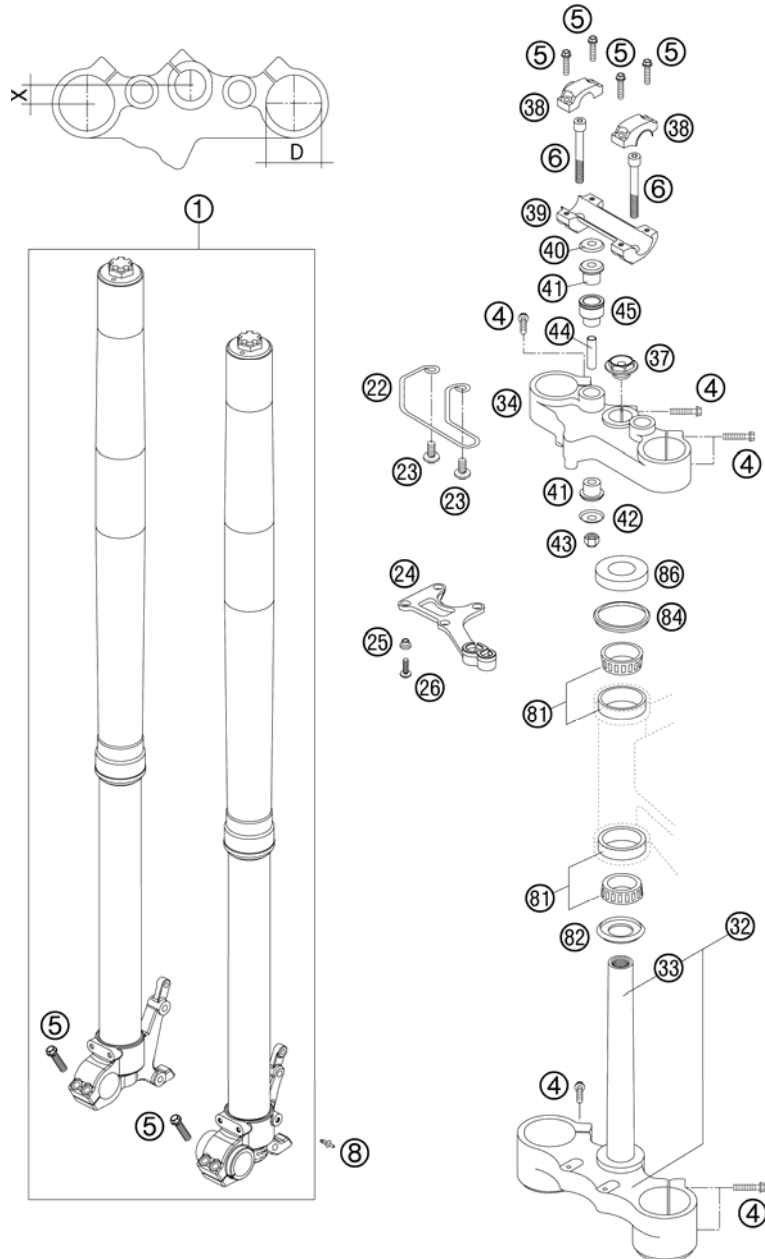
DEUTSCH



<p>TELEGABEL</p>  <p>4</p>	<p>GABELBEINE</p>  <p>5</p>	<p>LENKER, ARMATUREN</p>  <p>8</p>	<p>RAHMEN, AUSLEGER</p>  <p>9</p>
<p>MITTELSTÄNDER</p>  <p>11</p>	<p>PRO LEVER ANLENKUNG</p>  <p>12</p>	<p>SCHWINGARM</p>  <p>13</p>	<p>FEDERBEIN</p>  <p>14</p>
<p>FEDERBEIN ZERLEGT</p>  <p>15</p>	<p>AUSPUFFDÄMPFER</p>  <p>18</p>	<p>KRÜMMER</p>  <p>19</p>	<p>LUFTFILTERKASTEN</p>  <p>20</p>

<p>TANK, SITZBANK, VERKLEIDUNG</p>  <p>21</p>	<p>MASKE, KOTFLÜGEL</p>  <p>23</p>	<p>DEKOR</p>  <p>24</p>	<p>VORDERRAD</p>  <p>25</p>
<p>HINTERRAD</p>  <p>26</p>	<p>KABELSTRANG</p>  <p>28</p>	<p>ZUBEHÖR</p>  <p>30</p>	<p>BREMSZANGE HINTEN</p>  <p>31</p>
<p>HANDBREMSZYLINDER</p>  <p>32</p>	<p>FUSSBREMSBETÄTIGUNG</p>  <p>33</p>	<p>BREMSZANGE VORNE</p>  <p>34</p>	<p>LICHTANLAGE</p>  <p>35</p>

<p>COCKPITTRÄGER</p>  <p>36</p>	<p>TACHOANLAGE</p>  <p>37</p>	<p>BEIPACK</p>  <p>38</p>	
	 <p>Alle enthaltenen Angaben sind unverbindlich. Die KTM-Sportmotorcycle AG behält sich insbesondere das Recht vor, technische Angaben, Preise, Farben, Formen, Materialien, Dienst- und Serviceleistungen, Konstruktionen, Ausstattungen und ähnliches ohne vorheriger Ankündigung und ohne Angabe von Gründen zu ändern bzw. ersatzlos zu streichen, sie an lokale Gegebenheiten anzupassen sowie die Fertigung eines bestimmten Modells ohne vorherige Ankündigung einzustellen. KTM übernimmt keine Haftung für Liefermöglichkeiten, Abweichungen von Abbildungen und Beschreibungen sowie Druckfehler und Irrtümer. Die abgebildeten Modelle enthalten zum Teil Sonderausstattungen, die nicht zum serienmäßigen Lieferumfang gehören. © by KTM-SPORTMOTORCYCLE AG, Mattighofen AUSTRIA; Alle Rechte vorbehalten; Nachdruck, auch auszugsweise, nur mit schriftlicher Genehmigung von KTM-SPORTMOTORCYCLE AG, Mattighofen</p>		

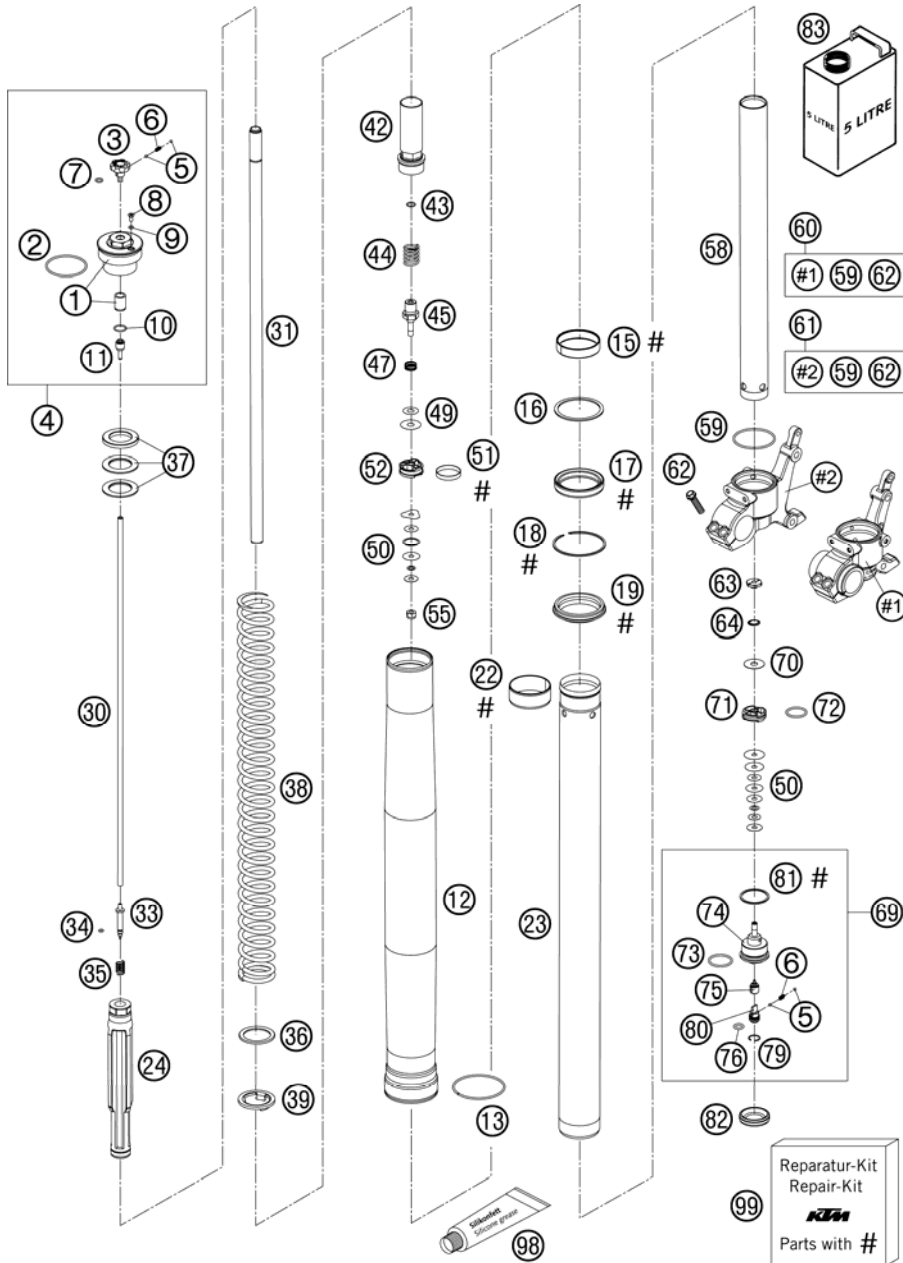


POS	TEILENR	BEZEICHNUNG	STK
1	14187B26	GABEL WP 640 ADVENTURE 06	1
4	0015080353	SK.BUNDSCHRAUBE M 8X35 SW=10	9
5	0015080303	SK.BUNDSCHRAUBE M 8X30 SW=10	8
6	0984100856	ZYL.SCHRAUBE DIN6912-M10X85	2
8	60003088000	SPREIZNIETE 6MM 03	2
22	58213010150	BREMSSCHLAUCHFÜHRUNG 2001	1
23	0014060103	SK.BUNDSCHRAUBE M 6X10 SW=8	2
24	60008019000	BREMSSCHLAUCHFÜHRUNG 03	1
25	50308052000	BUNDBÜCHSE 6X11X16X5 MM	4
26	0015060163	SK.BUNDSCHRAUBE M 6X16 SW=8	4
32	58201032118	GABELBR.UNT.KPL. X=18MM/D=60MM	1
33	50101033100	GABELSCHAFTRÖHR L=244 '91	1
34	58401034318	GABELBRÜCKE OBEN X=18MM/D=54MM	1
37	50301036000	STEUERKOPFSCHR. M20X1,5 SW=27	1
38	59001038200	LENKERKLEMMBRÜCKE D=28MM 2000	2
39	59001039100	LENKERAUFNAHME 28MM SC'99	1
40	56401042000	SCHEIBE 10,5X32X2	2
41	56401040000	GUMMIBÜCHSE	4
42	56401142000	SCHEIBE 10,5X31	2
43	0982100003	SS.MUTTER DIN0982-M10 HOCH	2
44	58201041000	DISTANZROHR 10,2X12X62 04	2
45	59001043000	LENKERERHÖHUNG 04	2
81	54201081100	KEGELROLLENL. STEUERK. KPL. 06	2
82	54601084100	O-RINGTRÄGER M. DICHTLIPPE	1
84	54601184000	STEUERKOPFABDICHTUNG OBEN	1
86	54201086000	SCHUTZRING	1

075820100 / C075820100

* NEUTEIL

X NACH BEDARF

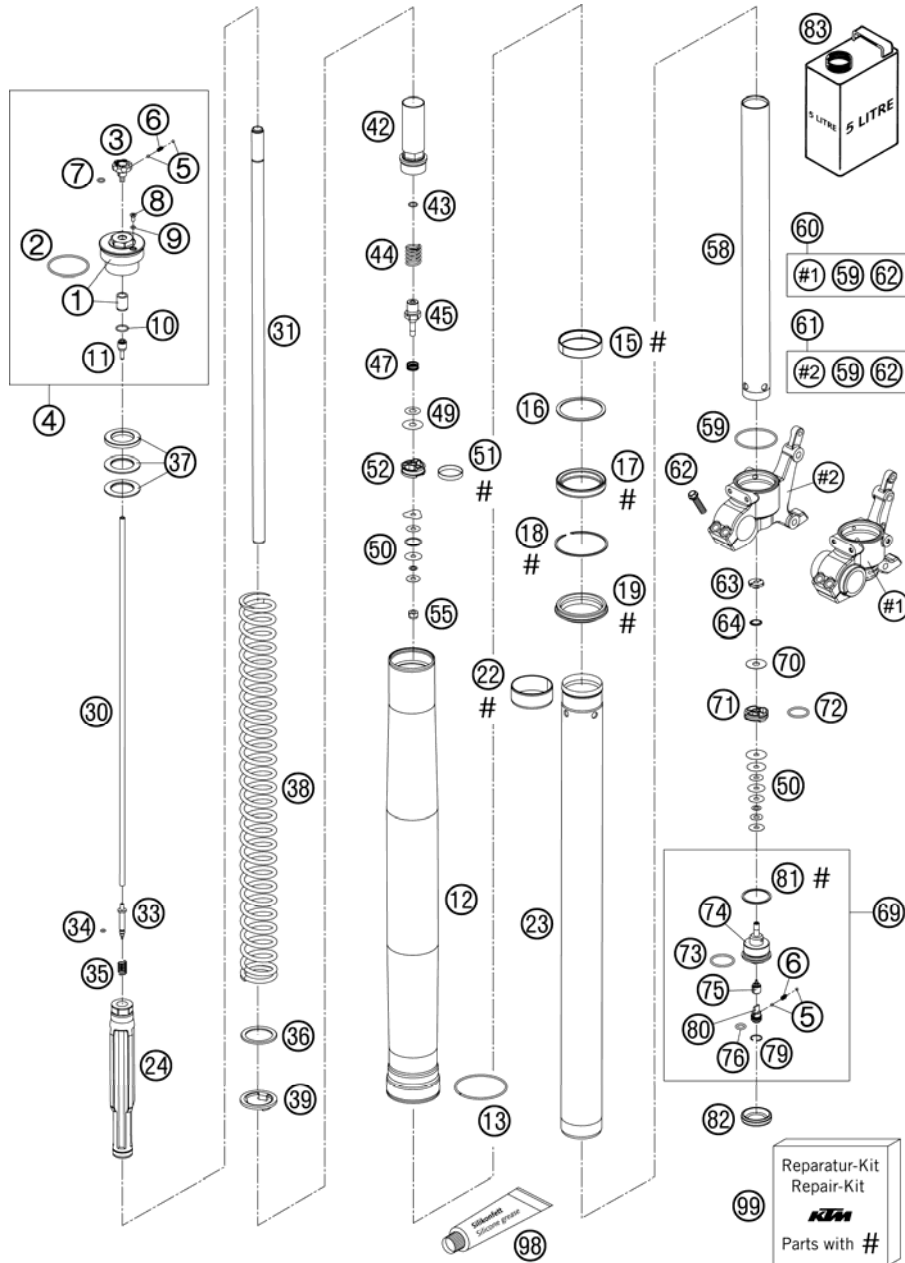


POS	TEILENR	BEZEICHNUNG	STK
1	48600020S1	VERSCHLUSSKAPPE M51X1,5 KPL.	2
2	46810340	O-RING NBR 45X2	2
3	48600018	EINSTELKNOPF ZUGSTUFE	2
4	48600020S1	VERSCHLUSSKAPPE M51X1,5 KPL.	2
5	40540603	STAHLKUGEL D=3MM	8
6	48600028	FEDER D=2,9 L=7,9	4
7	48600044	O-RING NBR 6X1,5	2
8	48600058	ENTLÜFTUNGSSCHRAUBE M4X6	2
9	48600009	O-RING NBR 3,7X1,6	2
10	48600043	O-RING NBR 12X1,5	2
11	48600019	HALTER F. EINSTELIROHR D=4MM	2
12	48600421E	AUSSENR. L=577 D=54/60 2L ANTR	2
13	48600016	FÜHRUNGSRING D=58MM	2
15	48600429	FÜHRUNGSBUCHSE D48XD52X12DDL02	2
16	48600013	TRÄGERRING 50 X 57,6 X 1,5	2
17	48600399	ÖLDICHTRING 48X57,8X9,5	2
18	48600070	SICHERUNGSRING SB58	2
19	48600400	STAUBKAPPE D=48 58,4X11,8	2
22	48600428	FÜHRUNGSBUCHSE D47XD49X20DDL02	2
23	48600417	GABELHOLM D=48 L=595 2005	2
24	48600380S1	HYDR.STOP L=200MM D=31,9 KPL.	2
30	48600094	EINSTELIROHR L=492MM	2
31	48600412	KOLBENSTANGE 14X11X1 L=526	2
33	48600189	NADEL ZUGSTUFE 2003	2
34	48600046	O-RING NBR 3X1,5	2
35	48600033	FEDER ZUGSTUFENNADEL C=4N/MM	2
36	48600113	UNTERLEGRING 32X42X2,5	2
37	48600036	VORSPANNBÜCHSE 42X26,5X2,5	2
37	48600037	VORSPANNBÜCHSE 42X26,5X5	2
37	48600053	VORSPANNBÜCHSE 42X26,5X1,5	2
38	91410006S	FEDER 4,4N/MM SET D=5,1MM	x
38	91410019S	FEDER 4,6N/MM SET D=5,1MM	1
39	48600021	FEDERAUFLAGE 26,2 X 43 X 3	2
42	48600383S	SCHRAUBBÜCHSE M29,3X1 L=90 KPL	2
43	48600239	O-RING NBR 8X1,25	2
44	48600403	FEDER ZUGSTUFE D=15MM L=34,5MM	2

05582011 / C075820101

* NEUTEIL

X NACH BEDARF

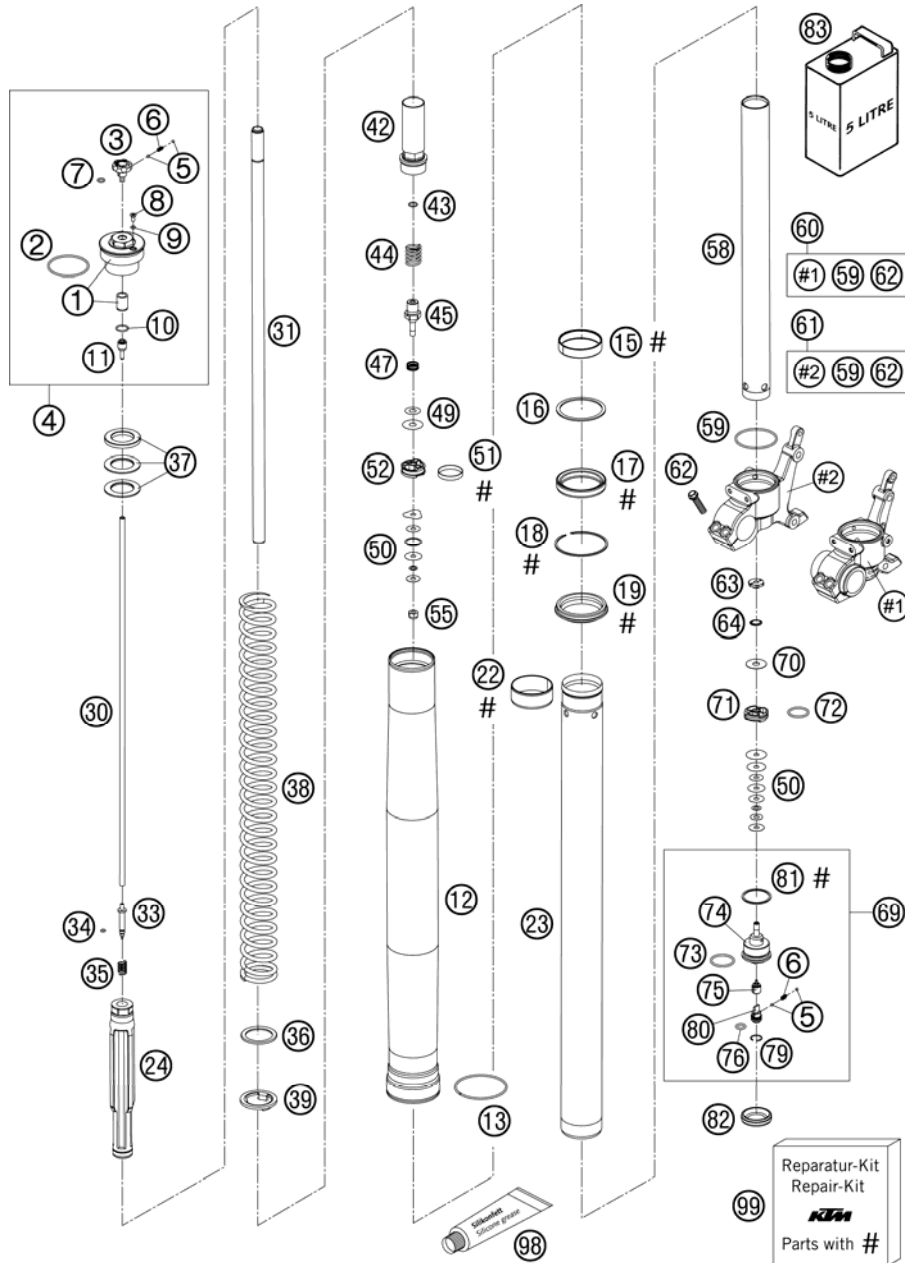


POS	TEILENR	BEZEICHNUNG	STK
45	48600203	AUFNAHME FÜR ZUGSTUFE D=3 03	2
47	35480377	FEDER VENTIL D=0,5	2
49	48600062	KONTROLLVENTIL 8X24X0,1	8
49	48600068	KONTROLLVENTIL 8X18X0,1	2
49	48600215	KONTROLLVENTIL 8X20X0,1	2
49	48600216	KONTROLLVENTIL 8X22X0,1	2
50	40540401	SCHEIBE 6X14X0,1	x
50	40540402	SCHEIBE 6X16X0,1	x
50	40540403	SCHEIBE 6X18X0,1	x
50	40540405	SCHEIBE 6X14X0,15	x
50	40540406	SCHEIBE 6X16X0,15	x
50	40540414	SCHEIBE 6X16X0,25	x
50	40540415	SCHEIBE 6X18X0,25	x
50	40540447	SCHEIBE 6X10X0,3	x
50	40541391	SCHEIBE 6X11X0,3	x
50	48600063	SCHEIBE 6X24X0,1	x
50	48600065	SCHEIBE 6X20X0,1	x
50	48600116	SCHEIBE 6X24X0,1 DELTA	x
51	48600060	KOLBENRING 5X1X84	2
52	48600042	KOLBEN ZUGSTUFE D=27,7	2
55	40540486	MUTTER M6X0,5 ZUGSTUFE	2
58	48600140	ROHR 29,3X1X385 ALU	2
59	48600048	O-RING NBR 46 X 2	2
60	48600433	GABELFAUST LINKS 30MM	1
61	48600434	GABELFAUST RECHTS 34MM	1
62	0015080303	SK.BUNDSCHRAUBE M 8X30 SW=10	4
63	48600163	MUTTER VENTIL M6X0,5 D=2	2
64	48600202	FEDER VENTIL D=0,7	2
69	48600152S1	AUFNAHME FÜR DRUCKSTUFE KPL.03	2
70	48600061	KONTROLLVENTIL 8X24X0,4	2
71	48600047	KOLBEN DRUCKSTUFE D=27,9	2
72	46811499	O-RING NBR 21X2	2
73	35480320	O-RING NBR 24X2	2
74	48600152	AUFNAHME FÜR DRUCKSTUFE	2
75	48600190	NADEL DRUCKSTUFE 2003	2
76	48600049	O-RING NBR 8X2	2

05582011 / C075820101

* NEUTEIL

X NACH BEDARF

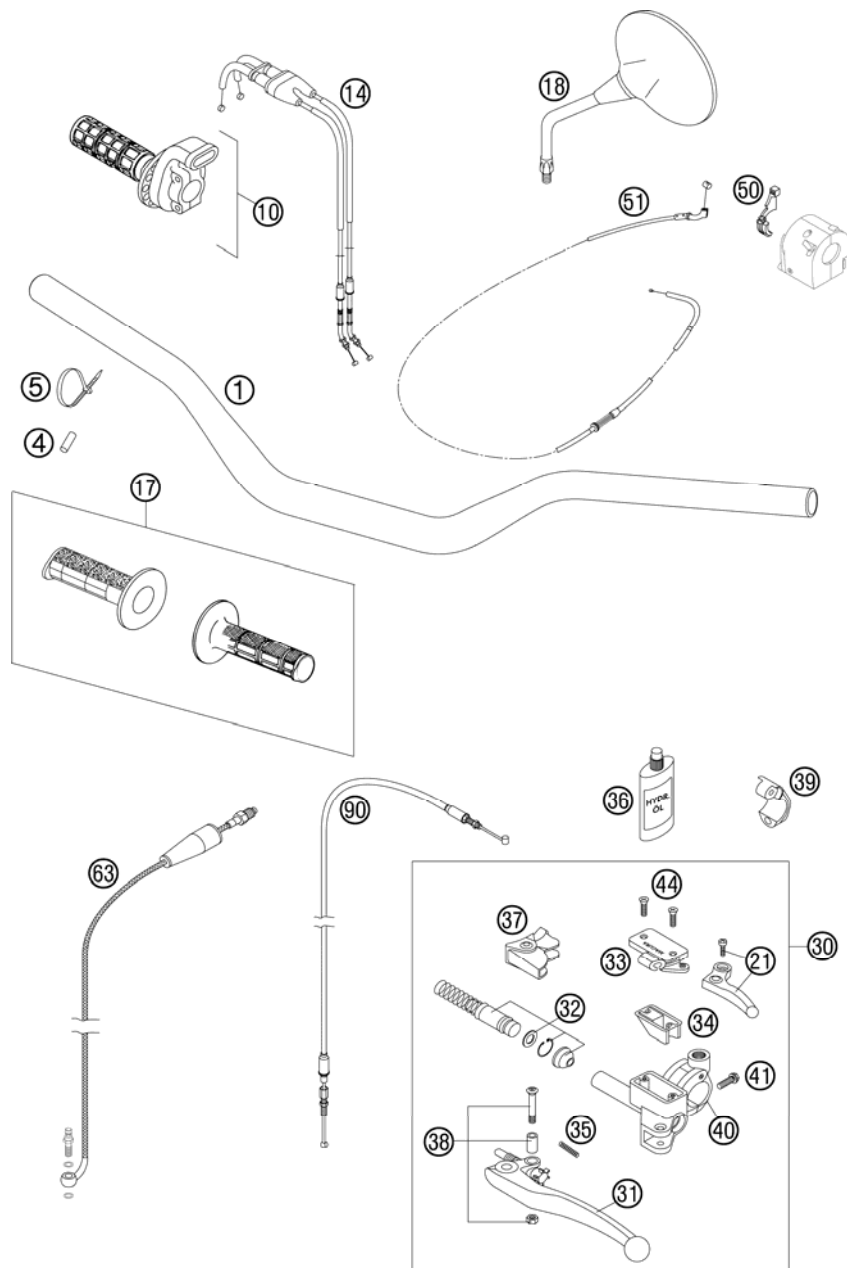


POS	TEILENR	BEZEICHUNG	STK
79	48600051	SICHERUNGSRING RB12	2
80	48600034	EINSTELLSCHRAUBE DRUCKSTUFE	2
81	48600004	CU-SCHEIBE 29,5X33,5X1	2
82	48600141	GUMMIKAPPE D=35MM	2
83	48600401S1	GABELÖL SAE 5 2005	1
98	T511	SILIKONFETT F. STAUBMANSCHETTE	1
99	R14013	REPARATURSATZ	1

05582011 / C075820101

* NEUTEIL

X NACH BEDARF

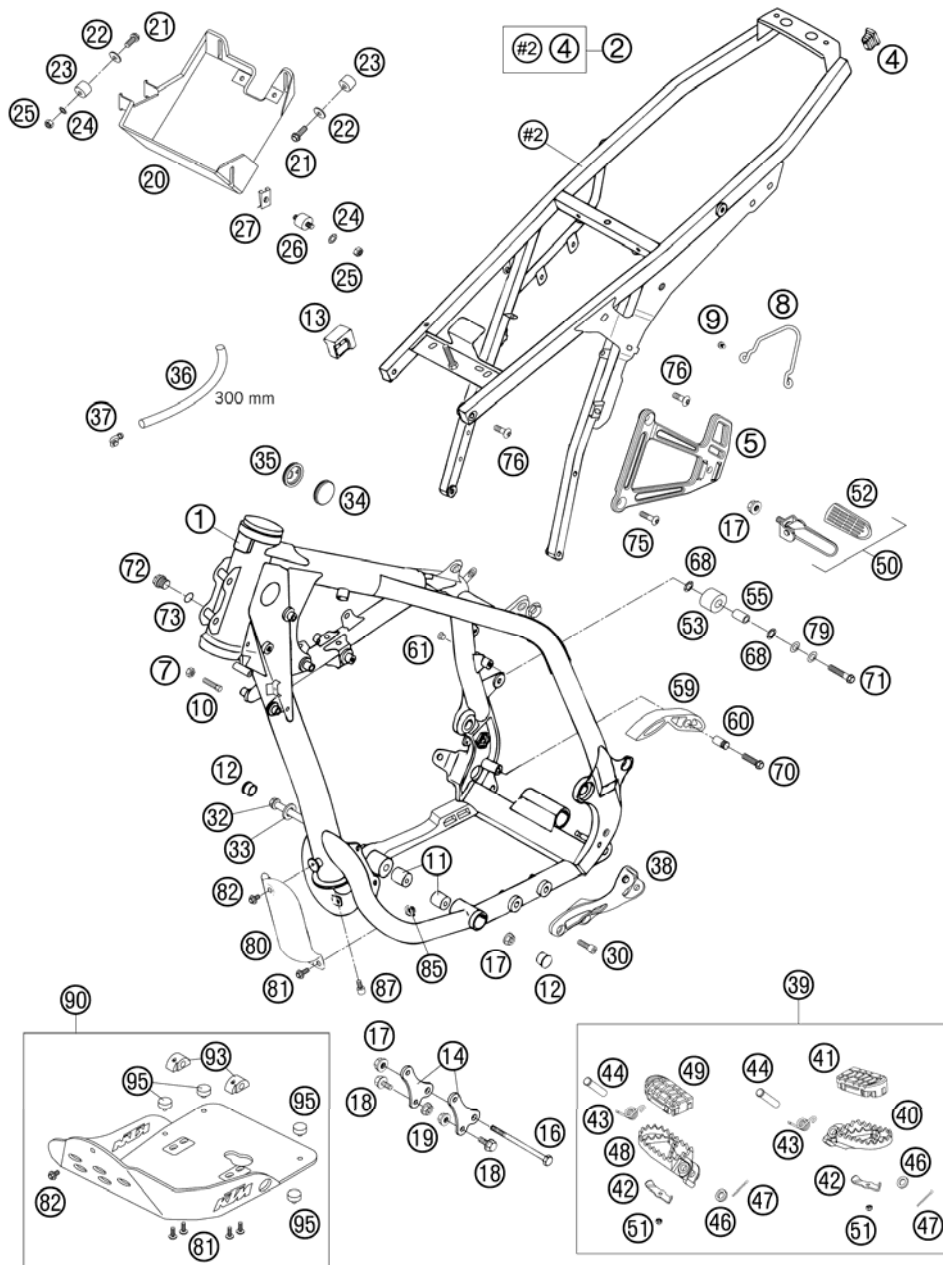


POS	TEILENR	BEZEICHNUNG	STK
1	58402001000	LENKER MAGURA MX 28MM 02	1
4	58007016001	BENZINSCHLAUCH 7X2MM	x
5	44011076200	KABELBAND 200/3,6MM SCHWARZ	1
10	58702010000	GASDREHGRIF KPL. DUKE 2000	1
14	58402091600	GASSEIL "AUF-ZU" KPL. LC4 2000	1
17*	58302021100	GRIF-SET	1
18	58412040100	RÜCKBLICKSPIEGEL FÜR LI/RE 01	2
21	59002047000	HEBEL KPL. RACING 2000	1
30	58402030000	GEBERZYLINDER KPL. LC4 03	1
31	60002031000	KUPPLUNGHEBEL LANG KPL. 2003	1
32	50302032000	REP.SATZ KOLBEN KUP. HYDR. '98	1
33	59002033000	DECKEL HYD.KUPPL. RACING 2000	1
34	50302034000	GUMMIBALG FÜR RESERVOIR '98	1
35	59002035000	FEDER FÜR KUPPLUNGHEBEL 03	1
36	50302036200	ÖL FÜR HYD.KUPPLUNG 75ML	1
37	50302037000	SCHUTZKAPPE FÜR HEBELGELENK'98	1
38	50302038000	HEBELSCHRAUBE KPL. 125-200 '98	1
39	50302030150	KLEMMSCHELLE M.SPANNSTIFT 2000	x
40	59002044000	KLEMMSCH.SPIEGEL M.SPANNSTIFT	1
41	0015060203	SK.BUNDSCHRAUBE M 6X20 SW=8	1
44	0965040123	SENKSCBRAUBE DIN0965-M 4X12	2
50	58402050000	CHOKEHEBEL LC4 2002	1
51	58402095100	KALTSTARTSEIL F. MIKUNI LC4 02	1
63	58432063000	KUPPLUNGSLEITUNG LC4/SXC/SM 03	1
90	58402094000	DEKO-SEILZUG LC4 03	1

075820200 / C075820200

* NEUTEIL

X NACH BEDARF

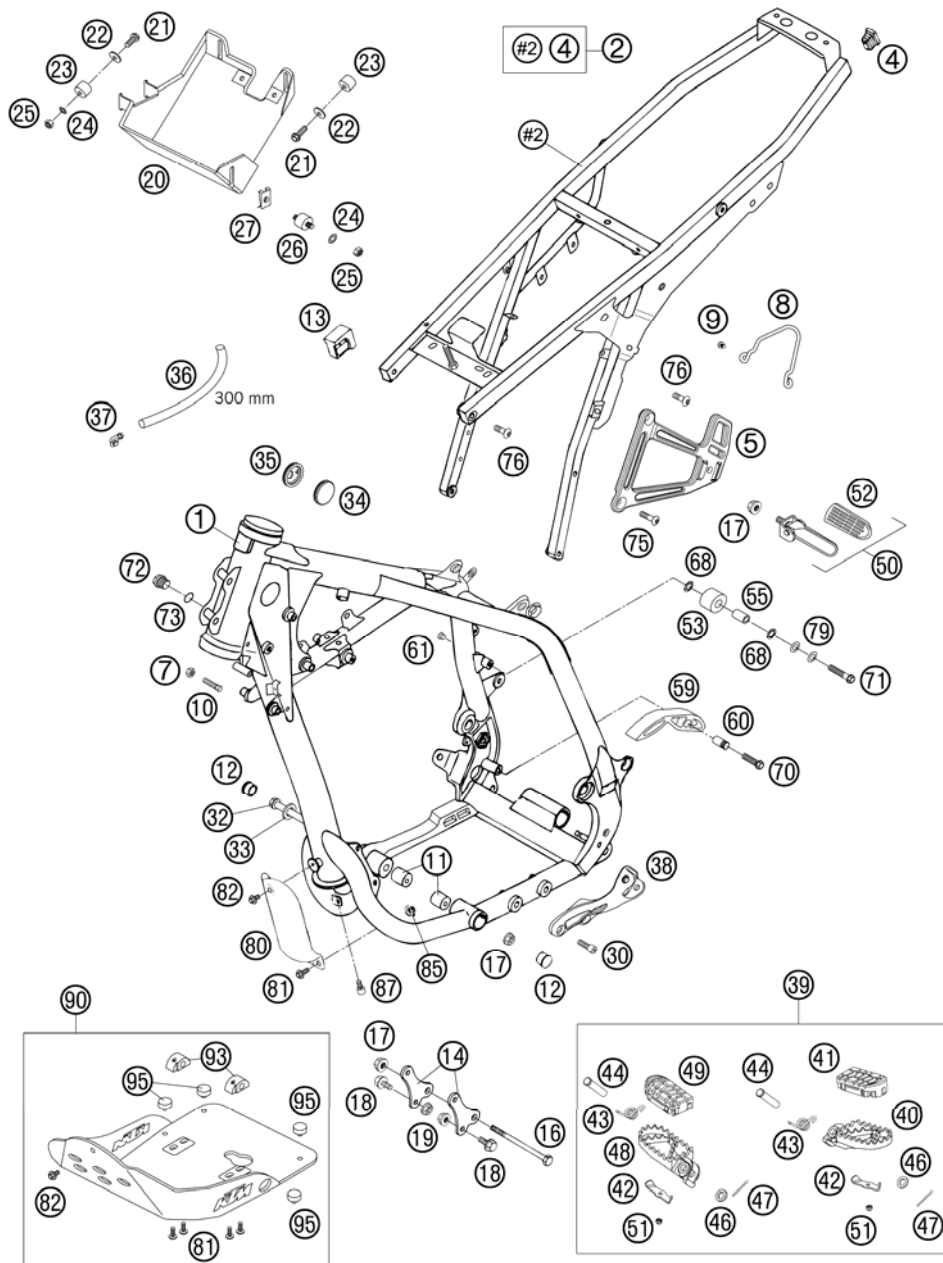


POS	TEILENR	BEZEICHNUNG	STK
1	5820300174430	RAHMEN KPL. "EC05" 640	1
2	5840300234430	AUSLEGER KPL. "I3" SCHWARZ 06	1
4	58303002090	VERSCHLUSSTOPFEN 12 X 17 MM	2
5	5810300420030	FUSSRASTRÄGER HI.RE.SCHWARZ	1
5	5840304800030	FUSSRASTRÄGER HINTEN LI. 06	1
7	0934080003	SK.MUTTER DIN 934 M8	2
8	58403056000	HITZESCHUTZ-BÜGEL 04	1
9	0985050103	LINSENSCHRAUBE DIN7985-M 5X10	2
10	59001037000	ANSCHLAGSCHRAUBE M8X26 SW=10	2
11	58003012000	DISTANZRÖLLE 10,2X22X24	2
12	71001012100	PVC ABSCHLUSSKAPPE D=22MM	2
13	58307015000	TANKAUFLAGE HINTEN '93	2
14	58303055000	MOTORAUFHÄNGUNG AGW '94	2
16	58403013000	MOTORTRAGSCHRAUBE M10X110 SW13	1
17	54630044000	BUNDMUTTER M10 SW=13	4
18	49109481052	SK.BUNDSCHRAUBE M8X16 SW=13	4
19	54310086200	STOVER-FLANSCHMUTTER M8 10.9	4
20	58403002370	BATTERIEKASTEN 03	1
21	0015060103	SK.BUNDSCHRAUBE M 6X10 SW=8	3
22	0021060003	SCHEIBE DIN 9021 A 6,4	3
23	43205062100	SILENTBLOCK 20X15-M6X10-(1)	3
24	0797060003	ZAHNSCHEIBE DIN6797-J 6,4	2
25	0934060003	SK.MUTTER DIN 934 M6	2
26	58403002010	SILENTBLOCK 20X15-M6X8-(2)	1
27	54603048100	MEHRBEREICHBLECHMUTTER M6	1
30	0912100250	ISK.SCHR.DIN6912 M10X25 10.9 S	2
32	58403014000	MOTORTRAGSCHRAUBE M10X160 SW13	1
33	31004001100	SCHEIBE 10,5 X 21 X 3	1
34	54606004000	VERSCHLUSSKAPPE 37MM	1
35	54606004100	VERSCHLUSSKAPPE 37MM GELOCHT04	1
36	55007016001	SCHLAUCH 7X10 PER METER	x
37	50303089000	WINKELSTÜCK '97	1
38	58403038100	FUSSRASTRÄGER LINKS ALU 05	1
39*	60003040033	FUSSRASTEN LI+RE KPL. 03	1
40	59003040250	FUSSRASTE LINKS SILBER 02	1
41	60003040010	FUSSRASTENGUMMI VO. LINKS 03	1

075820300 / C075820300

* NEUTEIL

X NACH BEDARF

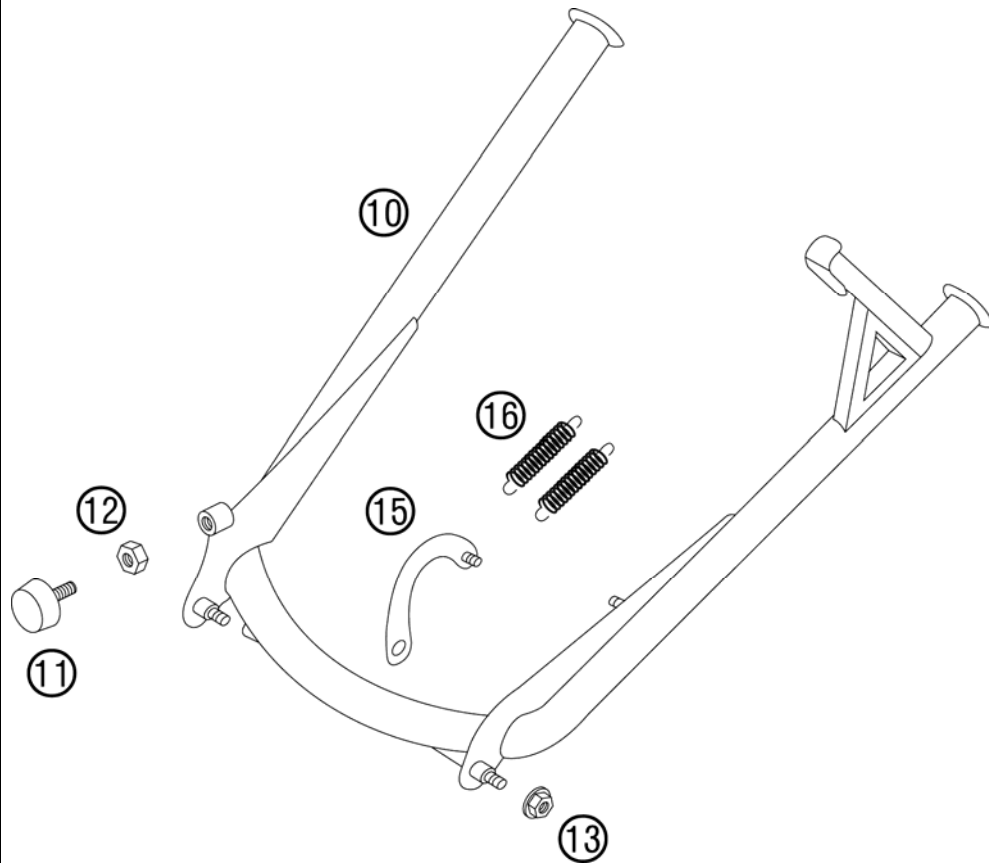


POS	TEILENR	BEZEICHNUNG	STK
42	60003044010	VERSCHLUSSBLECH VORNE LI/RE 03	2
43	54603041000	FUSSRASTENFEDER LINKS & RECHTS	2
44	54803044000	BOLZEN FÜR FUSSRASTE 03	2
46	0125100003	UNTERLEGSCHIEBE DIN0125 A 10,5	2
47	0094032253	SPLINT DIN0094-3,2X25 STAHL	2
48	59003041250	FUSSRASTE RECHTS SILBER 02	1
49	60003041010	FUSSRASTENGUMMI VO. RECHTS 03	1
50	58303050044	FUSSRASTE HINTEN LINKS KPL.'95	1
50	58303150044	FUSSRASTE HINTEN RECHTS KPL.'95	1
51	0985050003	SS.MUTTER DIN 985 M5	2
52	58303051000	FUSSRASTENGUMMI LI&RE DUKE'95	2
53	58403060000	KETTENROLLE 12X29X22,5 '98	1
55	58403060065	BÜCHSE KETTENROLLE 8X12X23 '98	1
59	51103053000	KETTENGLEITSTÜCK UNTEN '97	1
60	51103053051	BÜCHSE 8,2X10X20	1
61	54403135000	VERSCHLUSSPFROPFEN SFL10	1
68	36003014000	SCHNORR-SICHERUNGSSCHEIBE 8MM	2
70	0015080303	SK.BUNDSCHRAUBE M 8X30 SW=10	1
71	0015080453	SK.BUNDSCHRAUBE M 8X45 SW=10	1
72	0910160153	VERSCHL.SCHR. DIN0910-M16X1,5	1
73	0603162220	CU-FÜLLRING 16 X 22 X 2	1
75	54510052200	ISK-SCHRAUBE 8X29 SENKKOPF 04	2
76	54510052100	KETTENRADSCHR. M8X26 ISK SW=6	4
79	0125080003	UNTERLEGSCHIEBE DIN0125 A 8,4	2
80	58303010000	ABDECKUNG FÜR ÖLFILTER '94	x
81	0014060153	SK.BUNDSCHRAUBE M 6X15 SW=8	x
82	0014060103	SK.BUNDSCHRAUBE M 6X10 SW=8	1
85	50235033300	KLIPS-MUTTERNHALTER M6 KP142	x
87	0984060103	ISK.SCHRAUBE DIN7984-M 6X10	1
90	58412099044	MOTORSCHUTZ LIMITED KPL. '97	1
93	58003012200	MOTORSCHUTZHALTERUNG RE. '97	2
95	54308042000	GUMMIPUFFER	4

075820300 / C075820300

* NEUTEIL

X NACH BEDARF

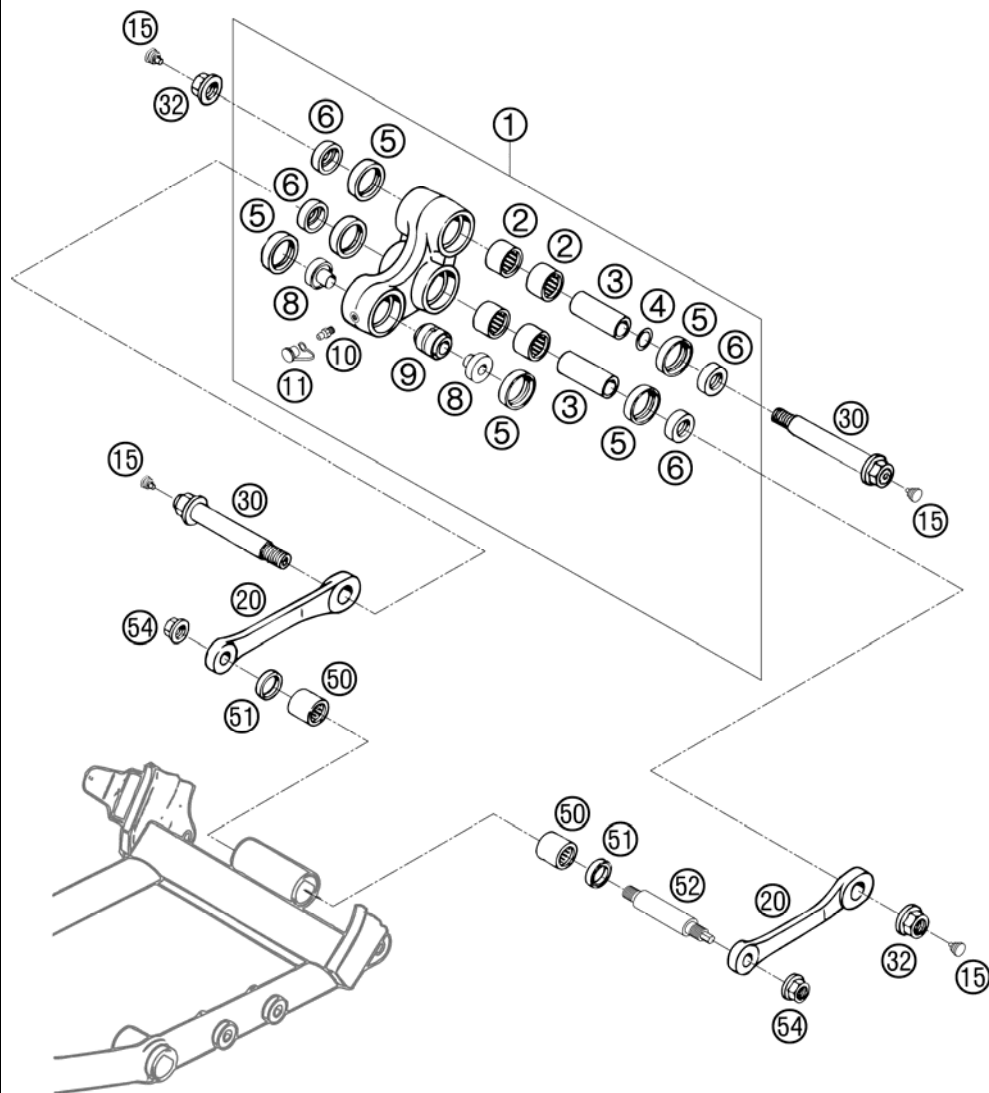


POS	TEILENR	BEZEICHNUNG	STK
10	5750302210030	MITTELSTÄNDER 378MM SCHWARZ 06	1
11	58303070000	ANSCHLAGGUMMI M8	1
12	0934080003	SK.MUTTER DIN 934 M8	1
13	54310086200	STOVER-FLANSCHMUTTER M8 10.9	2
15	5830302700030	FEDERBÜGEL SCHWARZ '93	1
16	10003021000	STÄNDERFEDER KURZ	2

05582031 / C075820301

* NEUTEIL

X NACH BEDARF

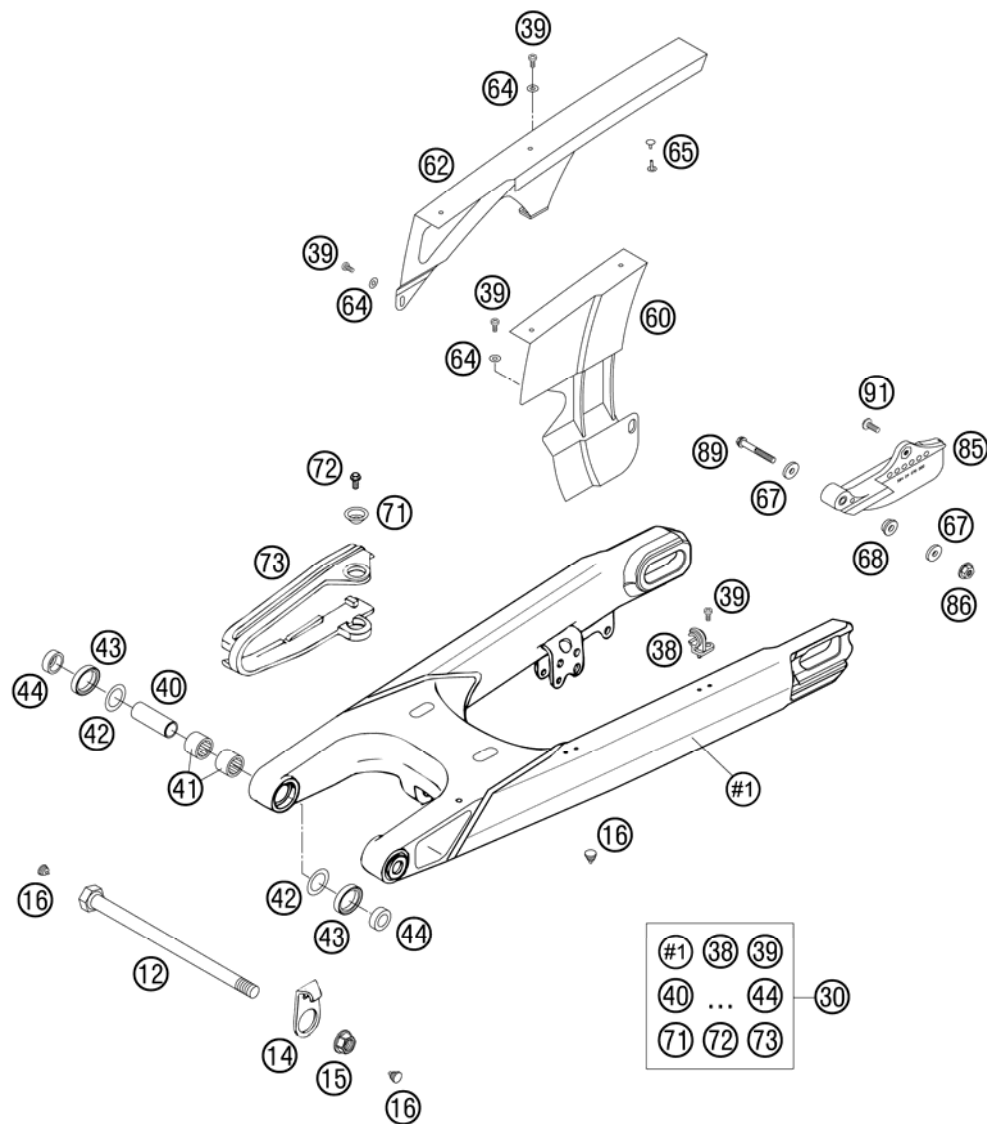


POS	TEILENR	BEZEICHNUNG	STK
1	58303080244	WINKELH.KPL.GESCHMIEDET LC4'99	1
2	54603097000	NADELHÜLSE HK 2016	4
3	54603081000	LAGERHÜLSE 15 X 20 X 48	2
4	54603090010	STAHLSCHEIBE 15,2X19X0,1	x
4	54603090020	STAHLSCHEIBE 15,2X19X0,2	x
4	54603090030	STAHLSCHEIBE 15,2X19X0,3	x
5	0760253270	WELLENDICHTRING 25X32X7	6
6	58303090000	TASSE F. WELLENDICHTR.15X25X11	4
8	58303085100	BUNDBÜCHSE FÜR GELENKLAGER '95	2
9	54203083050	GELENKLAGER 12X25X22 (16-1061)	1
10	72003035000	SCHMIERNIPPEL M6 GERADE	1
11	53003099000	SCHUTZKAPPE MIT SCHLAUFE ROT	1
15	54403135000	VERSCHLUSSPFROPFEN SFL10	4
20	58303083000	VERBINDUNGSSTANGE L=127MM '93	2
30	54603182044	BOLZEN KPL. 15X98MM / M14X1,5	2
32	54603015000	STOPPMUTTER M14X1,5 SW=19	2
50	56503195100	NADELLAGER HK 1816	2
51	0760182442	WELLENDICHTRING 18X24X4	2
52	58303084100	LAGERBOLZ.VERBINDUNGSSTANGE'96	1
54	49103415000	STOV.FLA.MUTTER M12X1,75 SW19	2

05583040 / C065820401

* NEUTEIL

X NACH BEDARF

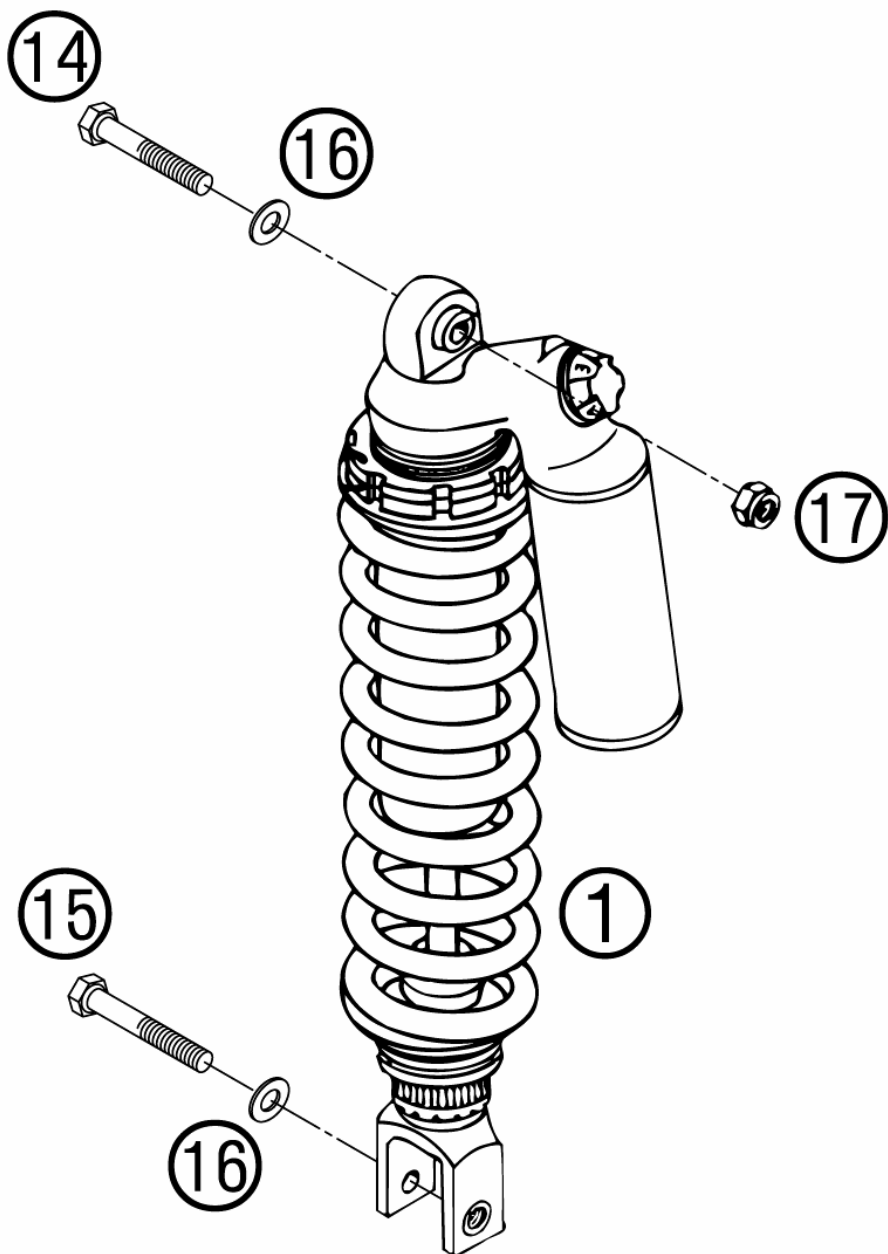


POS	TEILENR	BEZEICHNUNG	STK
12	54603014100	SCHWINGARMBOLZEN KPL.L=253	1
14	50230211000	BREMSSCHLAUCHFÜHRUNG '89	1
15	54603015000	STOPPMUTTER M14X1,5 SW=19	1
16	54403135000	VERSCHLUSSPFROPFEN SFL10	x
30	58404030344	SCHWINGE KPL. LC4 03	1
38	54611076100	HALTESCHELLE FÜR BREMSSCHL.'96	2
39	0009050103	GEW.FURCHSCHRAUBE M 5,0X10 SW	5
40	50203081700	LAGERHÜLSE 15X20X38,75	2
41	59004031000	NADELHÜLSE HK2012V	4
42	59004033100	SCHEIBE 20X32X0,8	2
43	0760253270	WELLENDICHTRING 25X32X7	4
44	54603090000	TASSE FÜR WELLENDICHTR.15X25X9	4
60	58307060000	KETTENSCHUTZ KLEIN '96	1
62	58307060250	KETTENSCHUTZ GROSS 03	1
64	0021050003	SCHEIBE DIN 9021 A 5,3	3
65	20012062055	HOHLNIET 2-TLG.	2
67	50232050003	STAHLSCHEIBE 6,2X18X2 DACROMET	2
68	58404060150	BUNDBUCHSE 6,2X10X20X6 03	1
71	72210079000	STÜTZSCHALE	2
72	0015060103	SK.BUNDSCHRAUBE M 6X10 SW=8	2
73	58307073000	KETTENGLEITSCHUTZ DUKE'94	1
85	58404070000	KETTENFÜHRUNG KPL. HI. LC4 '98	1
86	56509064100	STOVER-FLANSCHMUTTER M6 10.9	1
89	0015060553	SK.BUNDSCHRAUBE M 6X55 SW=8	1
91	0014060133	SK.BUNDSCHRAUBE M 6X13 SW=8	1

065830401 / C075820400

* NEUTEIL

X NACH BEDARF

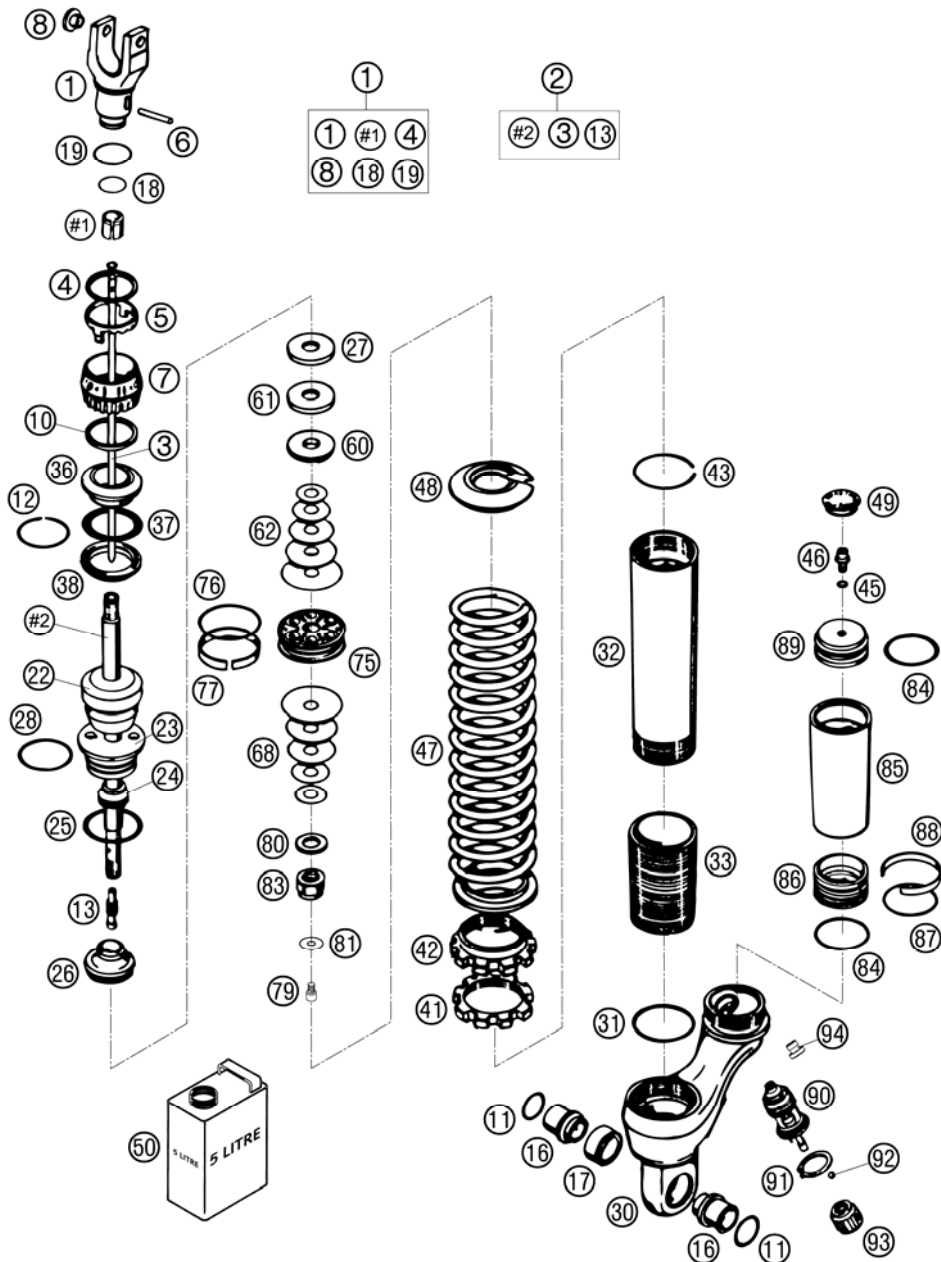


POS	TEILENR	BEZEICHNUNG	STK
1	01187B04	MONOSHOCK 4681 BAVP ADVENT. 06	1
14	56503086000	SONDERSCHRAUBE M10X47 SW=17	1
15	56503093000	SONDERSCHRAUBE M10X55 SW=17	1
16	0125100003	UNTERLEGSCHIEBE DIN0125 A 10,5	2
17	54310086100	SS.MUTTER M10 CU SW=14	1

075820402 / C075820402

* NEUTEIL

X NACH BEDARF



POS	TEILENR	BEZEICHNUNG	STK
1	46811558S	FEDERBEINUNTERTEIL-GABEL L75B	1
2	46811560S2	KOLBENSTANGE D=14 BA M14X1	1
3	46811545S	NADEL KPL. D=4 BA; L=183	1
4	46811222	O-RING 36X0,5	1
5	46811263	SCHEIBE	1
6	46811261	BOLZEN 4X35	1
7	46811262	EINSTELLSCHEIBE D=41	1
8	46811205	ADAPTER-BUCHSE M10X1,50; D=15	1
10	46811221	O-RING 35X3	1
11	46811050	O-RING KGW	2
12	46811268	SPRENGRING 22X1,2	1
13	46811259	NADELSITZ 5X17,25	1
16	46811078	ADAPTER KGW 10X24	2
17	46811027	LAGER KGW 1525	1
18	46811499	O-RING NBR 21X2	1
19	46811500	O-RING NBR 32X1,5	1
22	46810365	GUMMIPUFFER WP55 WEISS	1
23	46811045	SCHRAUBVERSCHLUSS M47,4;H=22,5	1
24	46811044	SCHMUTZABSTREIFRING 1424	1
25	46810325	O-RING 35X5	1
26	46811540S1	ADAPTER KPL. D=46; H=23 BA	1
27	46811002	DISTANZSTÜCK 35X14X2	1
28	46811042	O-RING 40,00X2,00 WP	1
30	46811481	FEDERBEINOBERTEIL H-35/79 84	1
31	46810016	O-RING NBR 48X2	1
32	46810093	ROHR L=180	1
33	46810346	GEWINDEBÜCHSE L=60 SCHWARZ	1
36	46811561	LAGERRING D=55X19	1
37	46811512	O-RING NBR 32X8	1
38	46811511	TRÄGERRING D=55X7,5	1
41	46810109	KONTERMUTTER	1
42	46810108	EINSTELLMUTTER	1
43	46810010	SPRENGRING 49X1,5	1
45	46810893	O-RING NBR 5,28X1,78	1
46	36120151	VERSCHLUSSSCHRAUBE M5X6	1
47	91010110	FEDER 70-260 (59); D=12,0	1

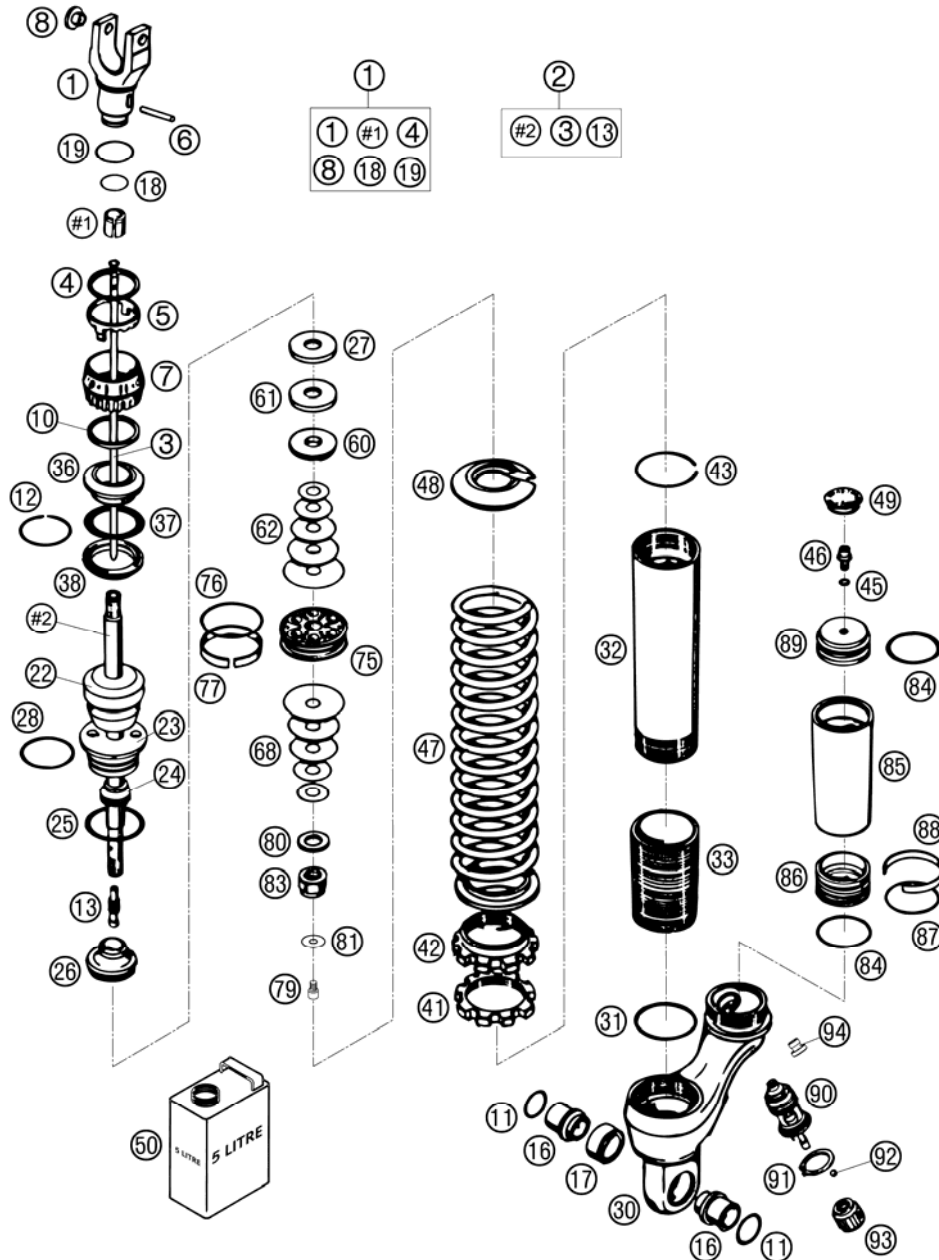
065820403 / C075820403

* NEUTEIL

X NACH BEDARF

FEDERBEIN ZERLEGT

640 ADVENTURE EU 2007



POS	TEILENR	BEZEICHNUNG	STK
47	91010111	FEDER 75-260 (59)	x
47	91010253	FEDER 66-260 59	x
48	46810063	FEDERTELLER D=58; H=13; L=15	1
49	46811208	GUMMIKAPPE "NICHT ÖFFNEN"	1
50	50180342S1	DÄMPFERÖL 5 LT	1
60	46811216	ZUGSTUFEN-BÜCHSE H=6,5	1
61	46811005	DISTANZSTÜCK 35X14X10	1
62	46810491	SCHEIBE 12X26X0,20	1
62	46810492	SCHEIBE 12X28X0,20	1
62	46810493	SCHEIBE 12X30X0,20	1
62	46810498	SCHEIBE 12X40X0,20	2
62	46810507	SCHEIBE 12X40X0,25	1
62	46810521	SCHEIBE 12X32X0,15	1
62	46810522	SCHEIBE 12X34X0,15	1
62	46810523	SCHEIBE 12X36X0,15	1
62	46810524	SCHEIBE 12X38X0,15	1
62	46810606	SCHEIBE 12X22X0,10	1
62	46810610	SCHEIBE 12X17X0,15	1
68	46810491	SCHEIBE 12X26X0,20	1
68	46810492	SCHEIBE 12X28X0,20	1
68	46810493	SCHEIBE 12X30X0,20	1
68	46810520	SCHEIBE 12X30X0,15	2
68	46810521	SCHEIBE 12X32X0,15	2
68	46810607	SCHEIBE 12X23X0,10	1
68	46810641	SCHEIBE 12X21X0,30	1
75	46811218	KOLBEN 6+6XD=7 BA	1
76	46810035	O-RING VITON 37,82X1,78	1
77	46811206	KOLBENRING 8X46	1
79	46180056	ENTLÜFTUNGSSCHRAUBE M6	1
80	46811258	RING 12X24X2,5	1
81	40540403	SCHEIBE 6X18X0,1	4
83	46180060	KOLBENSTANGENMUTTER KPL. M12X1	1
84	46810340	O-RING NBR 45X2	2
85	46811453	RESERVOIRSCHRAUBE L=123 GRAU	1
86	46810322	TRENNKOLBEN D=46	1
87	46811043	O-RING VITON 35X5	1

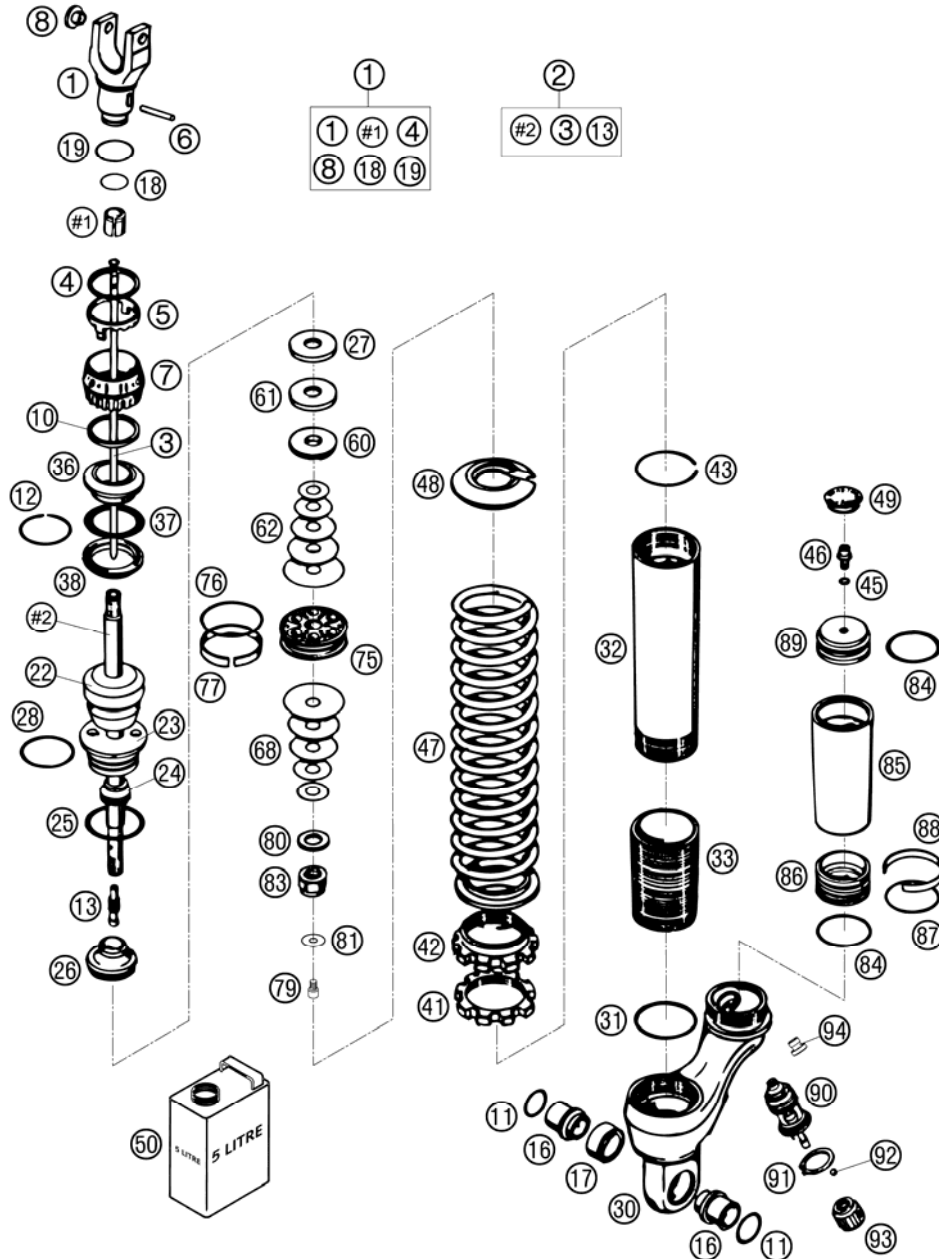
065820403 / C075820403

* NEUTEIL

X NACH BEDARF

FEDERBEIN ZERLEGT

640 ADVENTURE EU 2007

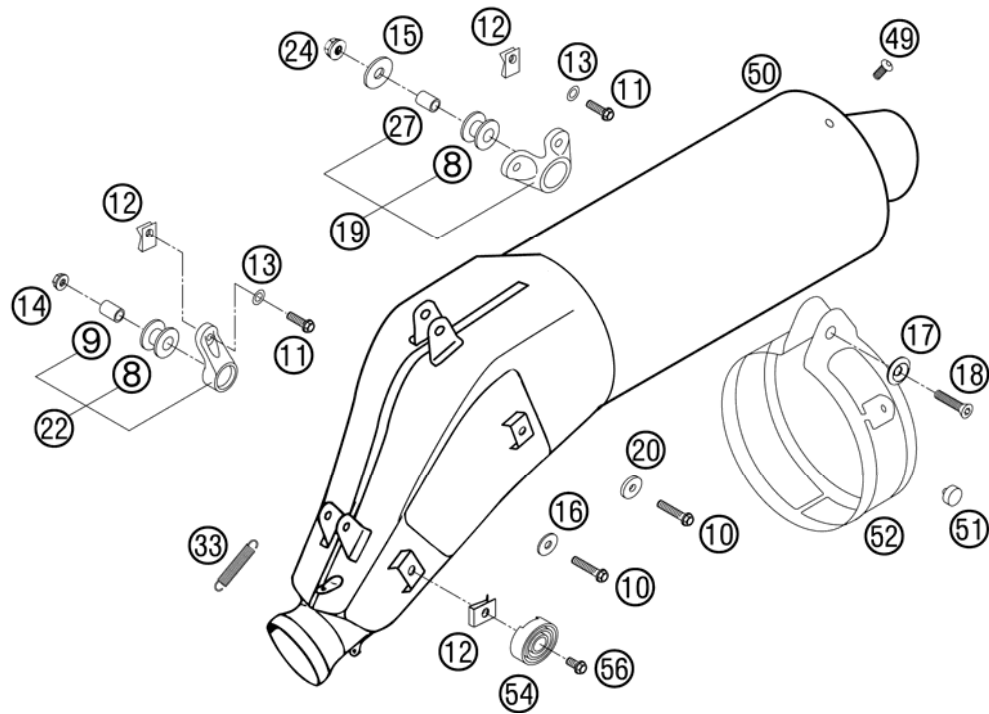


POS	TEILENR	BEZEICHNUNG	STK
88	46810324	KOLBENRING 3,9X1,5X138	1
89	46811209	RESERVOIRKAPPE D=46	1
90	46811539S	CC-DRUCKSTUFENREGULIERUNG KPL.	1
91	46810334	SICHERUNGSSCHEIBE JV24	1
92	46810333	STAHLKUGEL D=4,75	1
93	46811272S	EINSTELLSCHRAUBE CC-MECH. KPL.	1
94	50180095	ENTLÜFTUNGSSCHRAUBE R 1/8	1

065820403 / C075820403

* NEUTEIL

X NACH BEDARF

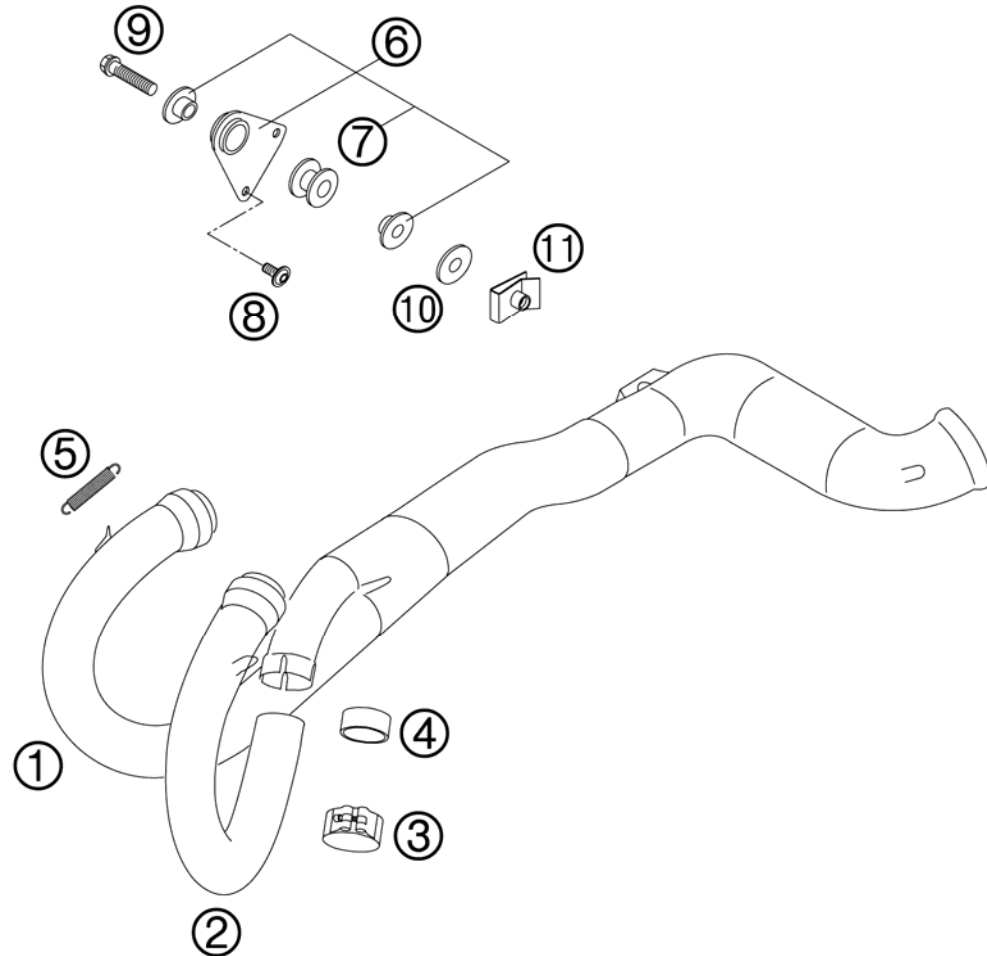


POS	TEILENR	BEZEICHNUNG	STK
8	54305068100	DÄMPFUNGSELEMENT SILICON GRAU	3
9	54305069000	BÜCHSE 7X12X15,4	2
10	0015060303	SK.BUNDSCHRAUBE M 6X30 SW=8	2
11	0015060203	SK.BUNDSCHRAUBE M 6X20 SW=8	4
12	54603048100	MEHRBEREICHSBLECHMUTTER M6	6
13	0137060003	FEDERSCHEIBE DIN 137 B 6	4
14	56509064100	STOVER-FLANSCHMUTTER M6 10.9	2
15	0021080003	SCHEIBE DIN 9021 A 8,4	1
16	0021060003	SCHEIBE DIN 9021 A 6,4	1
17	58303061000	FASSONSCHLEIBE ALU 8X24 MM	1
18	0991080353	SENKSCHEIBE DIN7991-M 8X35	1
19	58405085044	SCHALLDÄMPERHALTERUNG KPL.2001	1
20	50232050001	STAHLSCHEIBE 6,4X17X3	1
22	58305165244	SCHALLDÄMPFERHAL. KPL. KURZ'96	2
24	54310086200	STOVER-FLANSCHMUTTER M8 10.9	1
27	56505069000	BÜCHSE 8,4X12X16	1
33	50305016000	ZUGFEDER L=62MM ÖSEN BEWEGLICH	2
49	0902060083	ISK.LI.SCHRAUBE ISO 7380 M 6X8	3
50	58405083300	ENDDÄMPFER HGS-4 04	1
51	54308042000	GUMMIPUFFER	1
52	58405161100	AUSPUFFSCHELLE FÜR HGS-4 04	1
54	58405098100	GUMMIPUFFER F.ENDDÄMPFER 2000	2
56	0015060123	SK.BUNDSCHRAUBE M 6X12 SW=8	2

05584051 / C065820501

* NEUTEIL

X NACH BEDARF

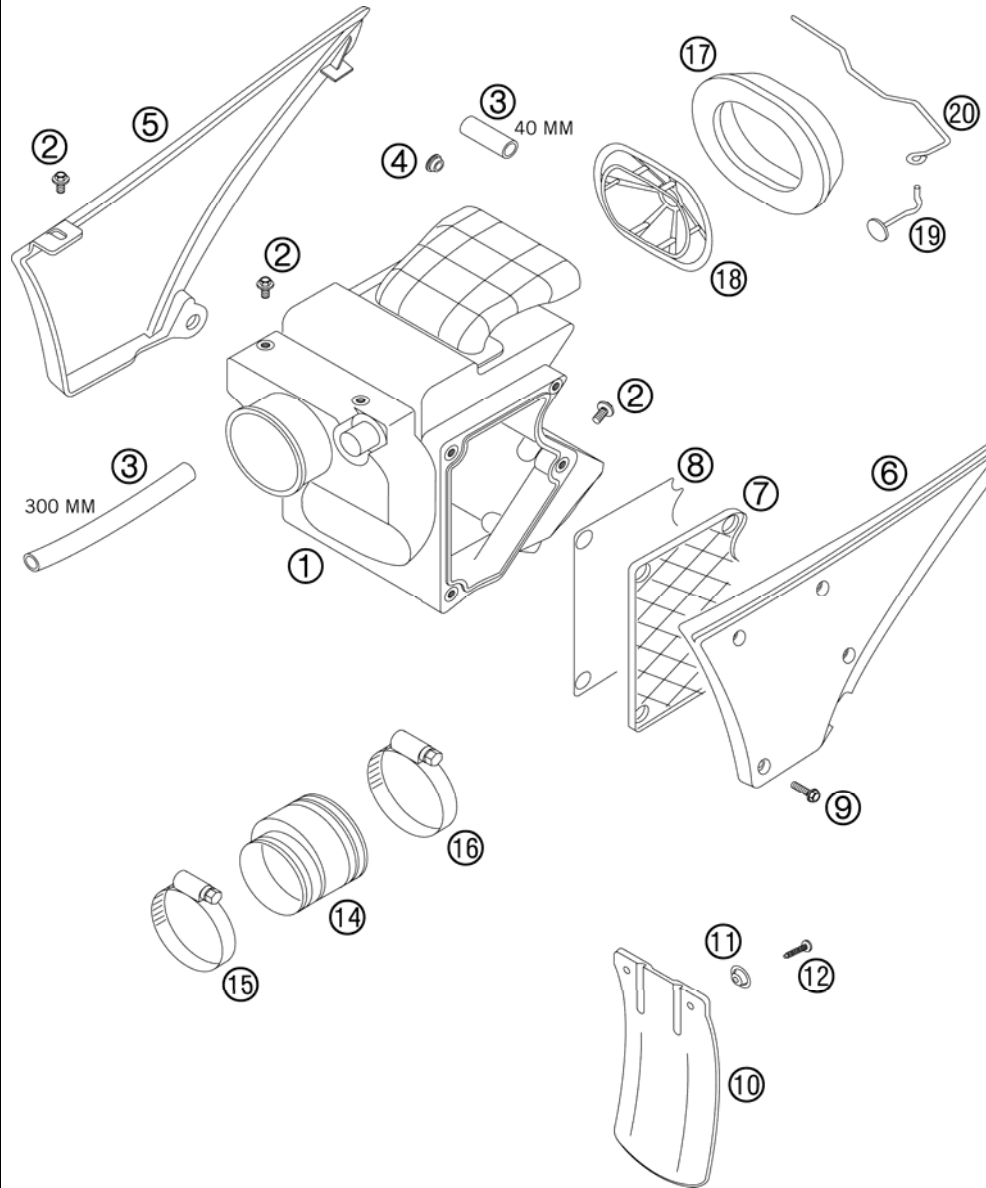


POS	TEILENR	BEZEICHNUNG	STK
1	58405008500	AUSPUFFROHR RECHTS 03	1
2	58405007400	AUSPUFFROHR LINKS 03	1
3	58405058100	KRÜMMERSCHELLE D=41MM 03	1
4	58405005100	GRAPHITRING 34X39X20MM 03	1
5	50305016000	ZUGFEDER L=62MM ÖSEN BEWEGLICH	4
6	5830506504430	HALTERUNG-VORSCHALLD. KPL.SCHW	1
7	54305068100	DÄMPFUNGSELEMENT SILICON GRAU	1
8	0738060181	LINSENSCHR. ISK. ISO7380 M6X18	2
9	0015080353	SK.BUNDSCHRAUBE M 8X35 SW=10	1
10	51005067000	ISOLIERSCHEIBE 8,5X28X3	1
11	54603048000	MEHRBEREICHSBLECHMUTTER M8	1

05583050 / C075820500

* NEUTEIL

X NACH BEDARF



POS	TEILENR	BEZEICHNUNG	STK
1	58406001200	FILTERKASTEN E-START 03	1
2	0014060103	SK.BUNDSCHRAUBE M 6X10 SW=8	5
3	57005020001	SCHLAUCH 10X14 PER METER	x
4	36111021000	VERSCHLUSSPFROPFEN	1
5	58406004000	FILTERKASTENDECKEL RE. LC4'98	1
6	58406003100	FILTERKASTENDECKEL LI. LC4'98	1
7	58406003150	TRÄGER FILTERK.DICHTUNG LC4'98	1
8	58406090100	DICHTUNG FILTERK.DECKEL LC4'98	1
9	0015050203	SK.BUNDSCHRAUBE M 5X20 SW=8	4
10	54606010000	SPRITZSCHUTZ FÜR FILTERKASTEN	1
11	72210079000	STÜTZSCHALE	2
12	0017060203	EJOT PT SCHRAUBE K60X20 SW=6	2
14	58406026000	VERGASERMANSCHETTE 400/640 LC4	1
15	51006027000	SCHLAUCHBINDER 50-70MM	1
16	55006028000	SCHLAUCHBINDER 60-80MM	1
17	58406015100	LUFTFILTER E-STARTER 98	1
18	58406016000	FILTERTRÄGER '97	1
19	58406017050	HAKEN FÜR FILTERHALTEBÜGEL '97	1
20	58406017100	HALTEBÜGEL FÜR FILTER '98	1

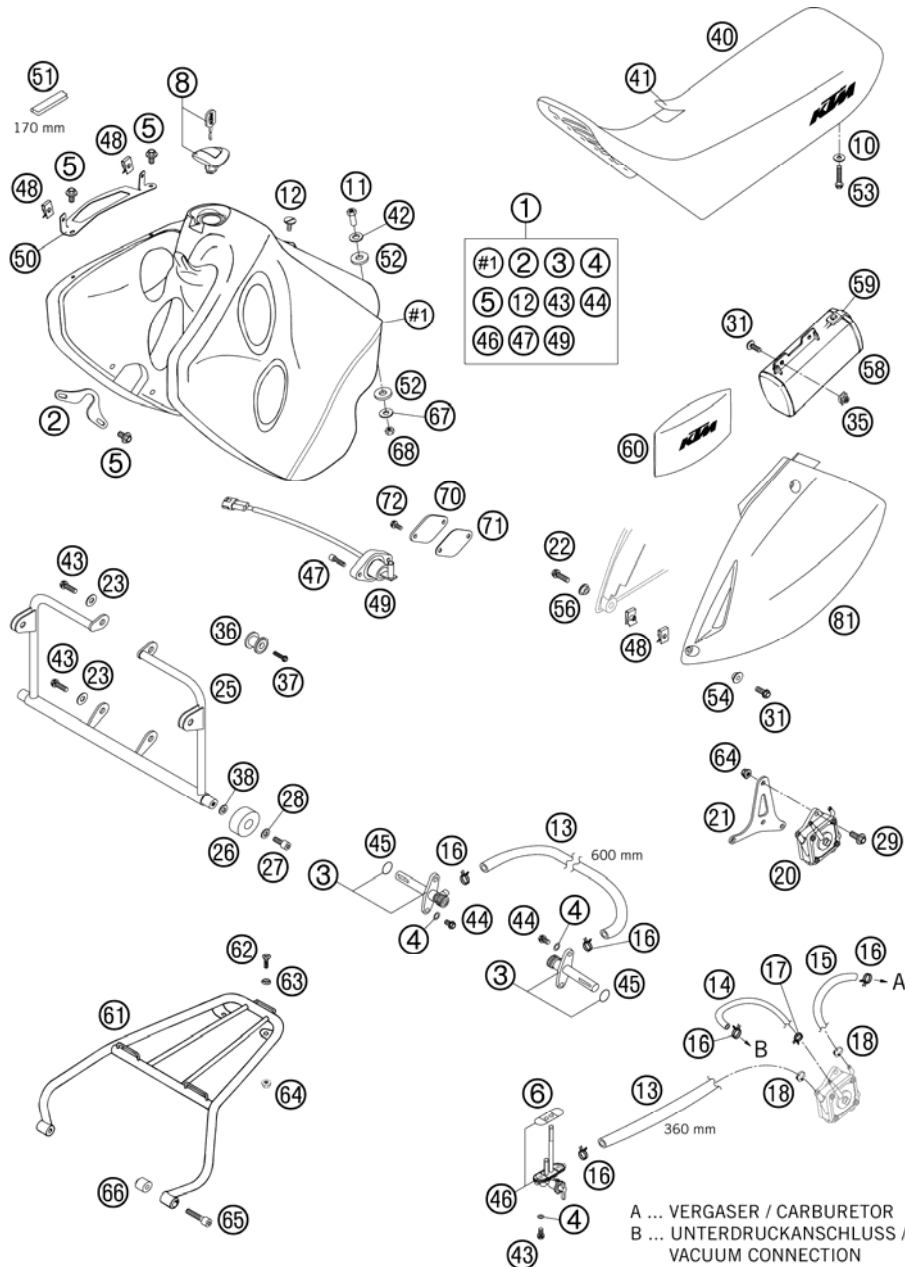
05584060 / C065820600

* NEUTEIL

X NACH BEDARF

TANK, SITZBANK, VERKLEIDUNG

640 ADVENTURE EU 2007

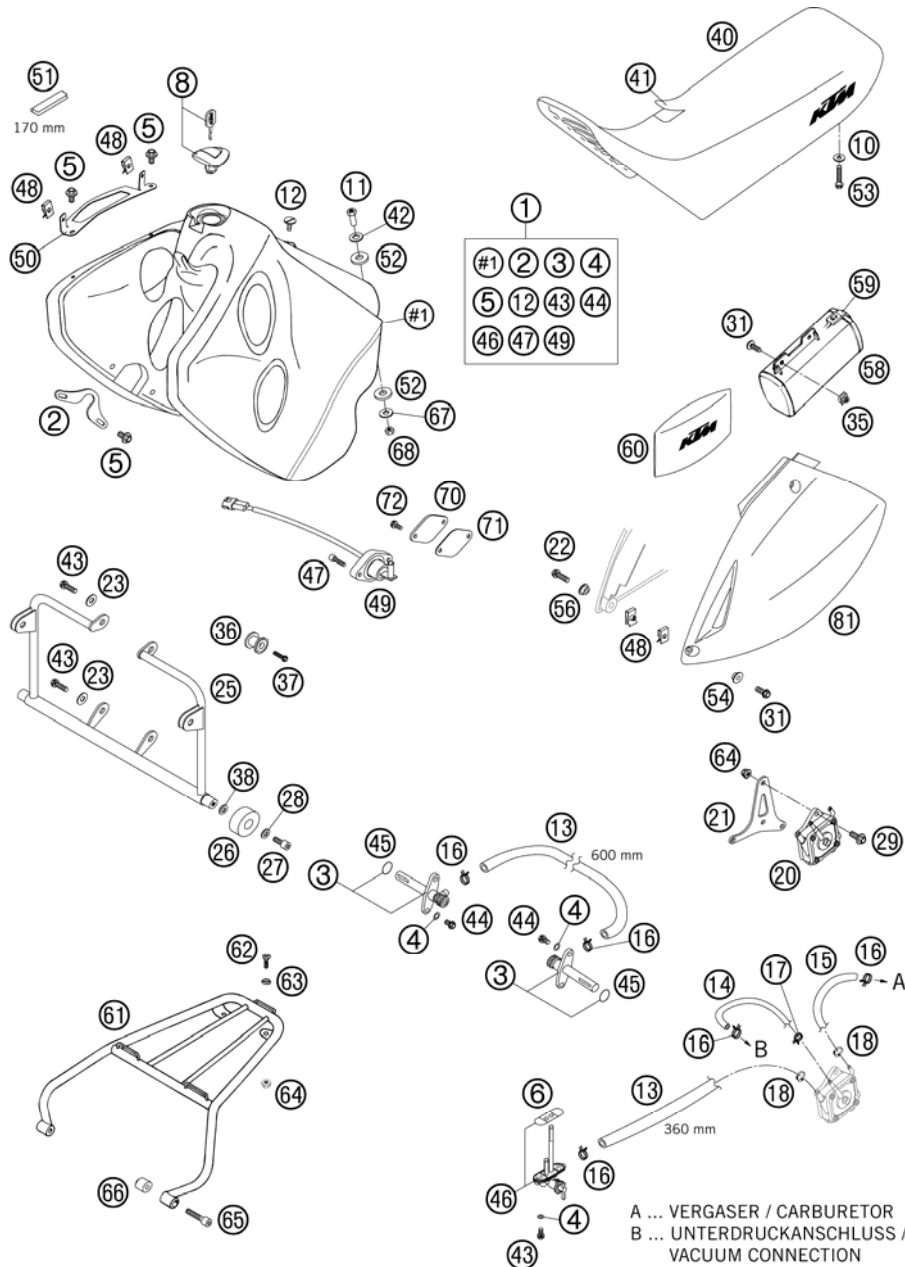


POS	TEILENR	BEZEICHNUNG	STK
1	5820701333370B	BENZINTANK LC4-ADV. KPL. 06 DEKOR EINLACKIERT	1
2	58507023000	HALTEBLECH FÜR 30 LITER TANK	2
3	58507003000	BENZINHAHN KPL.KLEIN RALLYE'96	2
4	0603061001	CU-DICHTRING DIN7603-6X10X1	6
5	0014060103	SK.BUNDSCHRAUBE M 6X10 SW=8	8
6	58307106100	DICHTUNG BENZINHAHN MIKUNI	1
8	58407008100	TANKVERSCHLUSS LC4 USA '99	1
10	50232050003	STAHLSCHEIBE 6,2X18X2 DACROMET	1
11	58307014000	HALSMUTTER M8	1
12	58007044000	LINSENSCHRAUBE M6X15	1
13	54435024001	ND-SCHLAUCH ID 7,5 PER METER	1
14	58205035001	GEWEBESCHLAUCH 5,5X10,5MM	x
15	58507116100	SCHLAUCH OG.ECO 1TBSE 7X13MM	x
16	58007117000	YDNAC-KLAMMER 10107 10MM	5
17	58007017000	YDNAC KLAMMER 10101 (9MM)	1
18	58007117200	OETIKER SCHELLE 13,3MM	2
20	58512087000	BENZINPUMPE MIKUNI DF52-601 01	1
21	58212071300	BENZINPUMPENHALTEBLECH 2003	1
22	0015060203	SK.BUNDSCHRAUBE M 6X20 SW=8	1
23	0021060003	SCHEIBE DIN 9021 A 6,4	4
25	5851209200030	HALTERUNG TANK SCHWARZ 06	1
26	50107015000	TANKROLLE 13X36X16	2
27	0912060163	ISK.SCHRAUBE DIN 912 M6X16	2
28	0125060003	UNTERLEGSCHLEIBE DIN0125 A 6,4	2
29	0014060153	SK.BUNDSCHRAUBE M 6X15 SW=8	2
31	0015060163	SK.BUNDSCHRAUBE M 6X16 SW=8	3
35	50235033300	KLIPS-MUTTERNHALTER M6 KP142	2
36	58307113250	TANKROLLE KPL. 12 X 34 X 25	2
37	0015060253	SK.BUNDSCHRAUBE M 6X25 SW=8	2
38	12011016000	SCHEIBE 6 X 12 X 3	2
40	58207040500	SITZBANK ADVENTURE 2003	1
41	58207040550	SITZBANKÜBERZUG ADVENTURE 2003	1
42	58307019000	SCHEIBE 10,5 X 25 X 1,5	1
43	0015060163	SK.BUNDSCHRAUBE M 6X16 SW=8	6
44	0015060103	SK.BUNDSCHRAUBE M 6X10 SW=8	4

05582070 / C075820700

* NEUTEIL

X NACH BEDARF

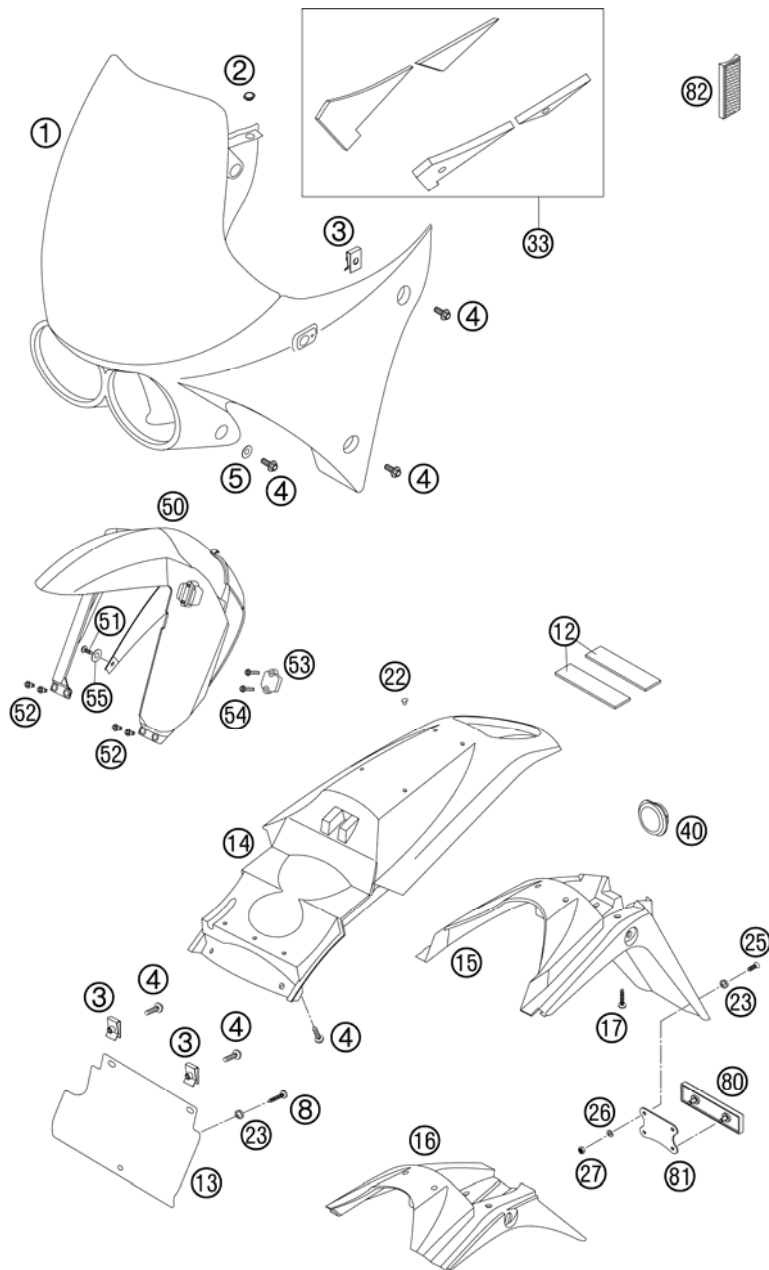


POS	TEILENR	BEZEICHNUNG	STK
45	55007006200	O-RING 11X1,8 NBR 70	2
46	51107004000	BENZINHAHN KPL. MIKUNI CK-69'96 EIN ANSCHLUSS	1
47	0912050163	ISK.SCHRAUBE DIN 912 M5X16	2
48	54603048100	MEHRBEREICHSBLECHMUTTER M6	6
49	58207080000	BENZINSTANDSGEBER ADV. 2002	1
50	58211001160	MASKENHALTEBLECH LI. ADV. 01	1
50	58211001161	MASKENHALTEBLECH RE. ADV. 01	1
51	58312085100	DICHTUNGSPROFIL PER METER	1
52	51005067100	ISOLIERSCHEIBE 12X28X3	2
53	0015060353	SK.BUNDSCHRAUBE M 6X35 SW=8	1
54	50308052000	BUNDBÜCHSE 6X11X16X5 MM	1
56	50308053000	BUNDBÜCHSE 6X11X16X7,5 MM 98	1
58	58012058000	WERKZEUGKASTEN KPL. '92	1
59	58012058050	GUMMI FÜR WERKZEUGKASTEN '92	1
60	58329099000	BORDWERKZEUG 400-640 LC4 '97	1
61	5841201020030	GEPÄCKTRÄGER SCHWARZ '99	1
62	0991060203	SENKSCHRAUBE DIN7991 M6X20 8.8	2
63	40006006000	FASONSCHIBE 6MM	2
64	56509064100	STOVER-FLANSCHMUTTER M6 10.9	4
65	0015060253	SK.BUNDSCHRAUBE M 6X25 SW=8	2
66	58412011100	BÜCHSE FÜR GEPÄCKTRÄGER 2000	2
67	0021080003	SCHEIBE DIN 9021 A 8,4	1
68	0934080003	SK.MUTTER DIN 934 M8	1
70	58207081000	ABDECKBL. F.BENZINSTANDSGEBER	x
71	58207081050	DICHTUNG F. ABDECKBLECH	x
72	0015050123	SK.BUNDSCHRAUBE M 5X12 SW=8	x
81	5840804100070	SEITENVERKL. LI. ORANGE 04	1
81	5840804210070	SEITENVERKL. RE. ORANGE 04	1

05582070 / C075820700

* NEUTEIL

X NACH BEDARF



POS	TEILENR	BEZEICHNUNG	STK
1	5821100120070	SCHEINWERFERMASKE ORANGE 04	1
2	54208042000	GUMMITÜLLE	4
3	54603048100	MEHRBEREICHSBLECHMUTTER M6	8
4	0014060153	SK.BUNDSCHRAUBE M 6X15 SW=8	10
5	60007020040	KUNSTSTOFFSCHEIBE 03	2
8	0017050181	SCHRAUBE FÜR KUNSTSTOFF D=5X18	1
12	54601097000	GUMMISTREIFEN 85X25X3 MM	2
13	58308013250	KOTFLÜGELVERLÄNGERUNG LC4-E'97	1
14	5840801410070	KOTFLÜGEL HINTEN ORANGE 04	1
15	58408015000	NUMMERTAFELTRÄGER SCHW. LC4'98	1
16	58308015100	NUMMERTAFELTRÄGER SCHW. SC'99	x
17	0017060203	EJOT PT SCHRAUBE K60X20 SW=6	2
22	5840801200004	VERSCHL.PFR.F.KOTFL.HI.ORAN.01	x
23	40006006000	FASONSCHIBE 6MM	3
25	0966050163	LI.SENKSCBRAUBE DIN0966-M 5X16	2
26	0125050003	UNTERLEGSCHIBE DIN0125 A 5,3	2
27	0985050003	SS.MUTTER DIN 985 M5	2
33	58211002100	SICHTSCH.SET F.SCHWM.ADV. 2001	1
40	58414040050	GUMMITÜLLE FÜR KOTFLÜGEL HI.	1
50	6000801000070A	KOTFLÜGEL VORNE ORANGE 05	1
51	0014060133	SK.BUNDSCHRAUBE M 6X13 SW=8	2
52	59001092050	SONDERSCHRAUBE M6X12,5 SW=8	4
53	6000802500070A	KLEMME FÜR TACHOKABEL ORANG.05	1
54	0081500181	SCHRAUBE FÜR KUNSTSTOFF D=5X18	2
55	60007020040	KUNSTSTOFFSCHEIBE 03	2
80	58412080000	RÜCKSTRAHLER ROT LC4 '98	1
81	58412080050	HALTERUNG FÜR RÜCKSTRAHLER	1
82	60012080000	SEITENSTRAHLER GELB 03 NUR FÜR AUS	2

065820800 / C075820800

* NEUTEIL

X NACH BEDARF

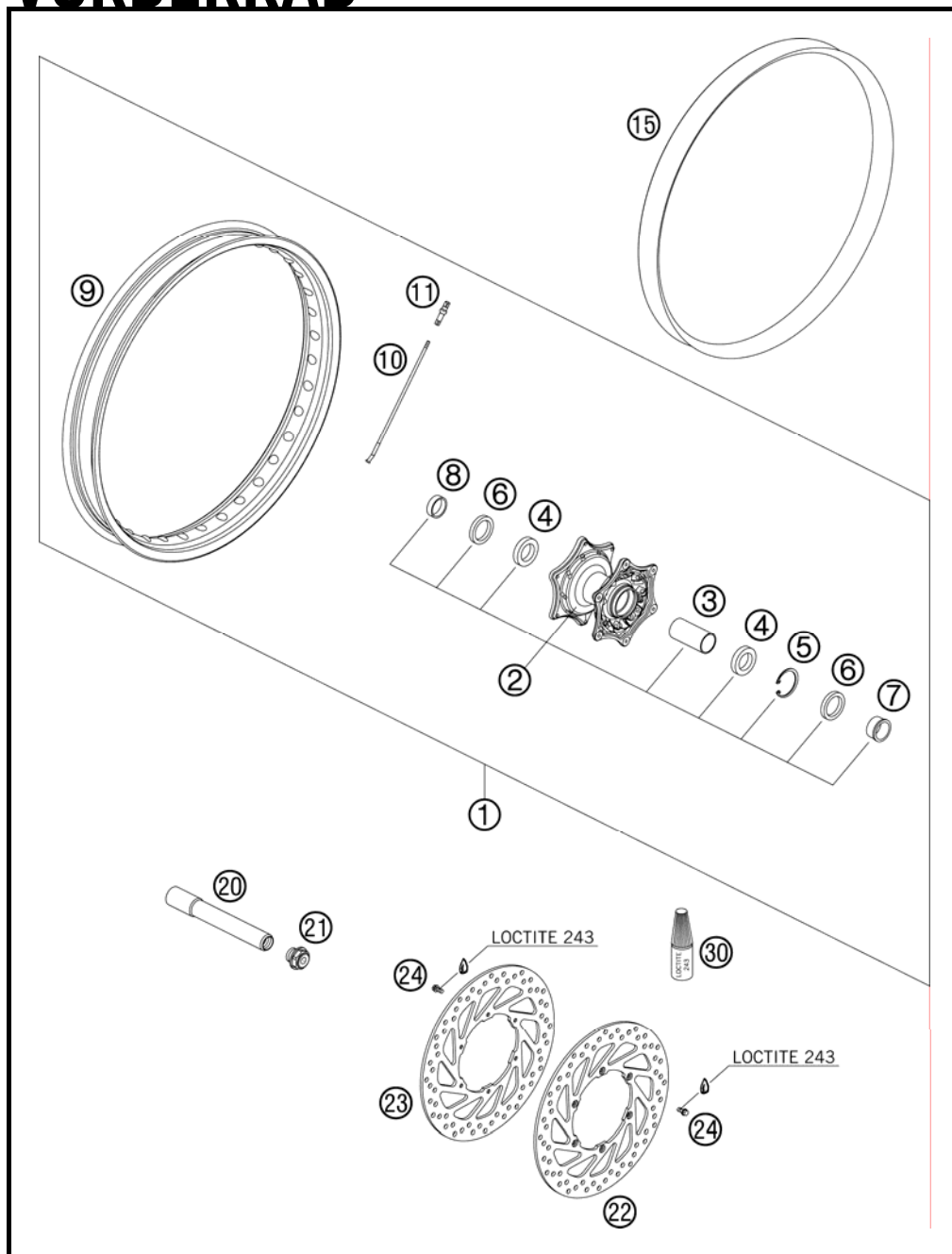
POS	TEILENR	BEZEICHNUNG	STK
1	58207198500	AUFKLEBER FILTERKASTEN ADV. 06	1



065820801 / C075820801

* NEUTEIL

X NACH BEDARF

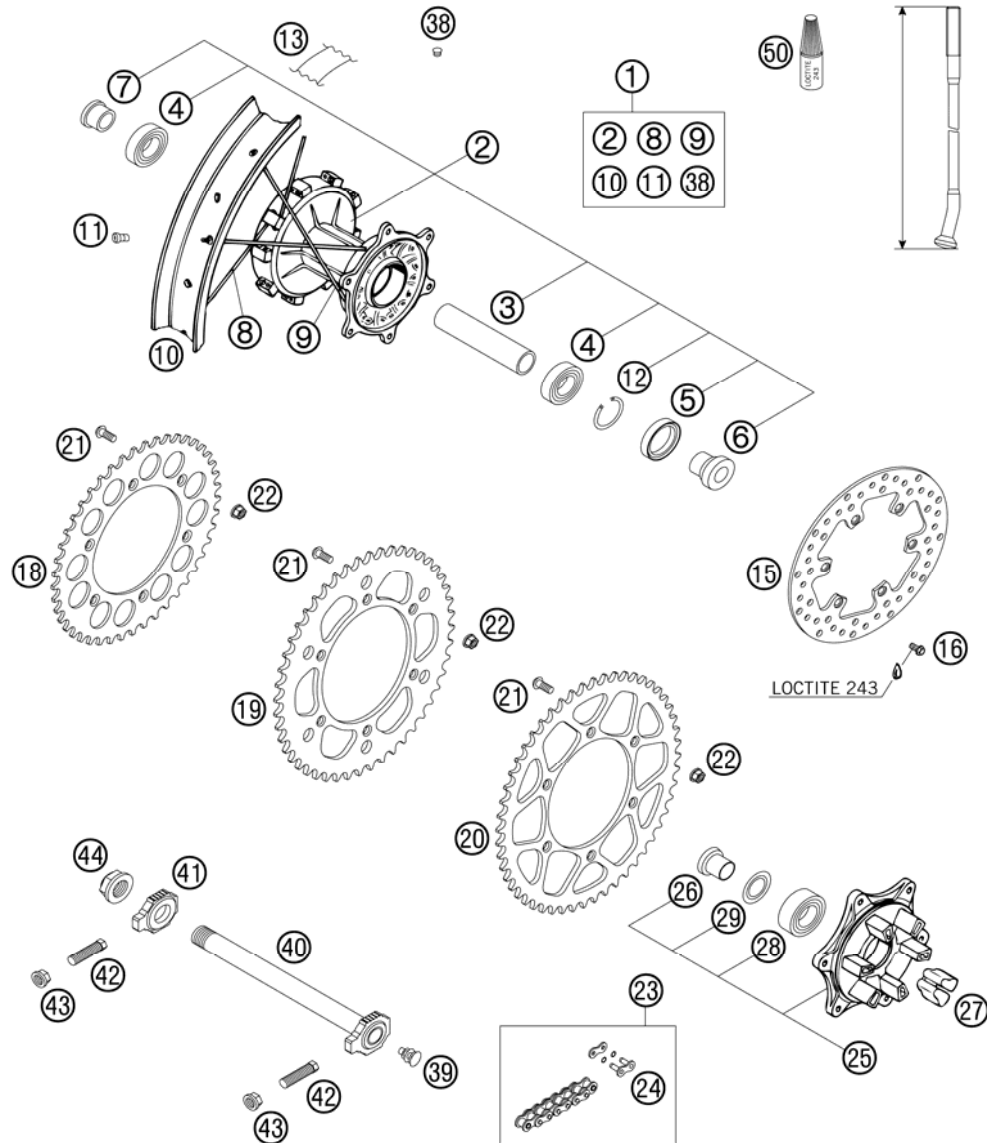


POS	TEILENR	BEZEICHNUNG	STK
1	6000900104430	VORDERRAD KPL. 2,15X21" SCH.03	1
2	60009010044	VORDERRADNABE KPL. 03	1
3	60009014000	LAGERDISTANZROHR VORNE 03	1
4	0625069068	RILLENKUGELL.6906 DDU2CG23S6NM	2
5	0472047175	SICHERUNGSRING DIN0472-47X1,75	1
6	0760354771	WELLENDICHTRING 35X47X7 TC	2
7	60009012000	DISTANZBÜCHSE VORDERRAD LI. 03	1
8	60009013000	DISTANZBÜCHSE VORDERRAD RE. 03	1
9	6000907000030	FELGE VORNE 2,15X21 SCHWARZ 03	1
10	60009071000	SPEICHE M5X230,5 13,5 GRAD	36
11	58309072000	SPEICHENNIPPEL M5-TA (8X21MM)	36
15	60009073000	FELGENBAND 21" 28/ 2MM 03	1
20	60009081000	STECKACHSE VORNE 03	1
21	60009082000	BUNDSCHRAUBE STECKACHSE VO. 03	1
22	60009060000	BREMSSCHEIBE VO.LI. D=300MM 03	1
23	60009065000	BREMSSCHEIBE VO.RE. D=300MM 03	1
24	59009062013	SONDERSCHRAUBE M6X13 SW=8 10.9	12
30	6899785	LOCTITE 243 BLAU 6CCM	1

05582090 / C065820900

* NEUTEIL

X NACH BEDARF

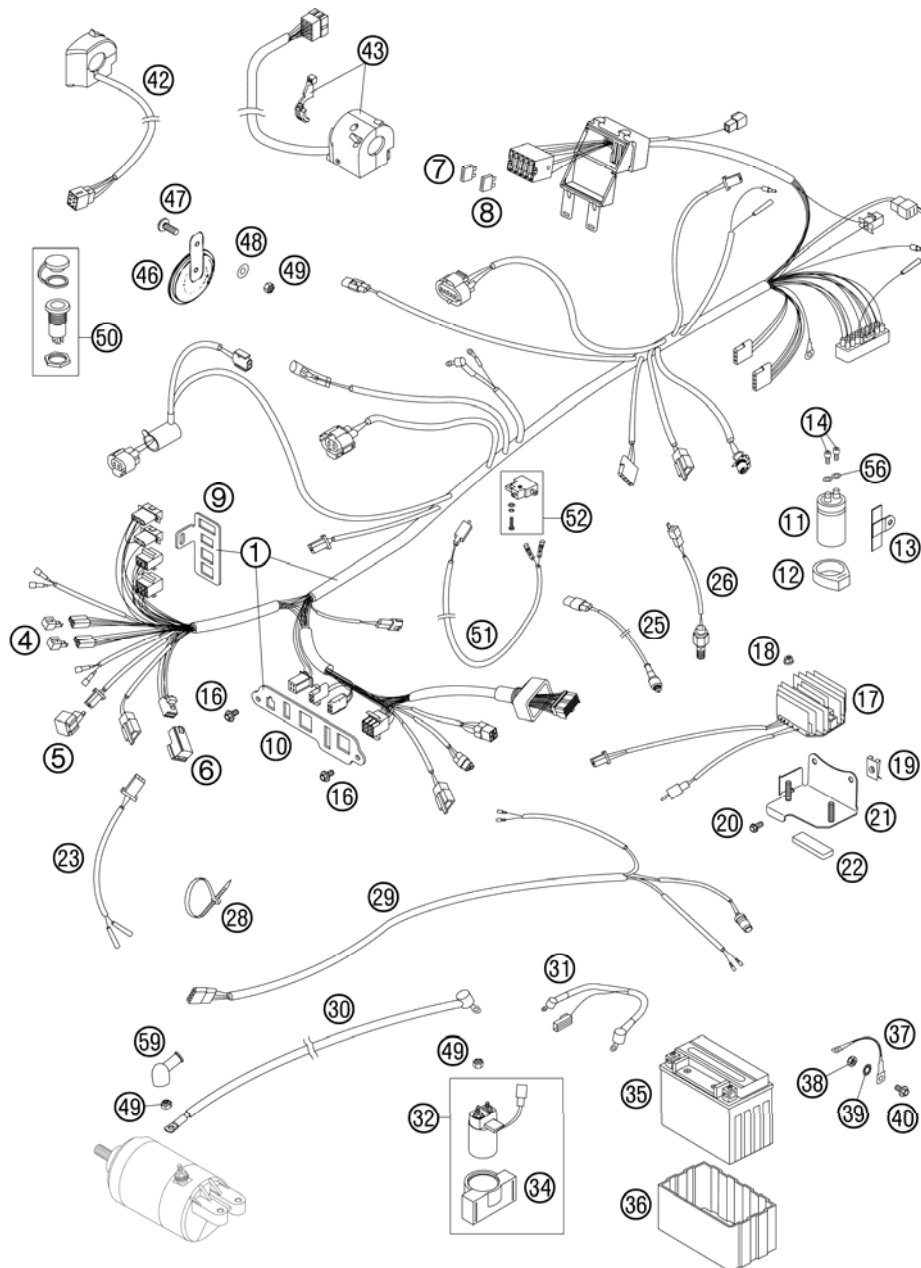


POS	TEILENR	BEZEICHNUNG	STK
1	5821000114430	HINTERRAD KPL. 2,50X18 SCHW 06	1
2	5841001034491	RADNABE HINTEN GED. KPL. 06	1
3	58410011000	LAGERDISTANZROHR L=98,3MM	1
4	0625062052	RILLENKUGELL. 6205-2RSHC3HMTF7	2
5	0760325272	WELLENDICHTRING 32X52X7 B	1
6	58410016000	BÜCHSE FÜR NABE	1
7	54610416300	BÜCHSE FÜR HR.NABE GEDÄMPFT	1
8	54610471000	SPEICHE M5X223-10G 18"	18
9	50310071197	SPEICHE M5X197-10G 18" DDE	18
10	58210070000	FELGE HINTEN 2,50X18" SCHW. 04	1
11	58309072000	SPEICHENNIPPEL M5-TA (8X21MM)	36
12	0472052200	SICHERUNGSRING DIN0472-52X2	1
13	58410073200	FELGENBAND 18" 28/2MM 03	1
15	58710060000	BREMSSCHEIBE HINTEN D=220MM 03	1
16	59009062013	SONDERSCHRAUBE M6X13 SW=8 10.9	6
18	58310051038	KETTENRAD 38-Z	x
18	58310051042	KETTENRAD 42-Z	1
18	58310151040	KETTENRAD 40-Z	x
18	58310151045	KETTENRAD 45-Z	x
19	58310151048	KETTENRAD 48-Z	x
20	58310151050	KETTENRAD 50-Z	x
20	58310151052	KETTENRAD 52-Z	x
21	54510052100	KETTENRADSCHR. M8X26 ISK SW=6	6
22	54310086200	STOVER-FLANSCHMUTTER M8 10.9	6
23	50310800118	KETTE Z-RING 118 ROLLEN 05	1
24	50310366000	STECKGLIED FÜR 50310800118	x
24	50310866000	NIETGLIED FÜR 50310800118	1
25	58310050344	KETTENRADTRÄGER KPL. 06	1
26	54610417300	BÜCHSE F.KETTENRADTRÄG. L=25MM	1
27	54610459000	DÄMPFERGUMMI '91	6
28	0625032057	RILLENKUGELLAGER 3205B-2RSRTNG	1
29	54610018000	NILOSRING 3205 AV	1
38	55003135000	BLINDSTOPFEN FÜR FELGE	x
39	50210086000	VERSCHLUSS-STOPFEN SFL16	2
40*	77310085044	STECKACHSE HINTERR. KPL. '07	1
41	50310084000	KETTENSPANNER RECHTS 2000	1

05582100 / C075821000

* NEUTEIL

X NACH BEDARF

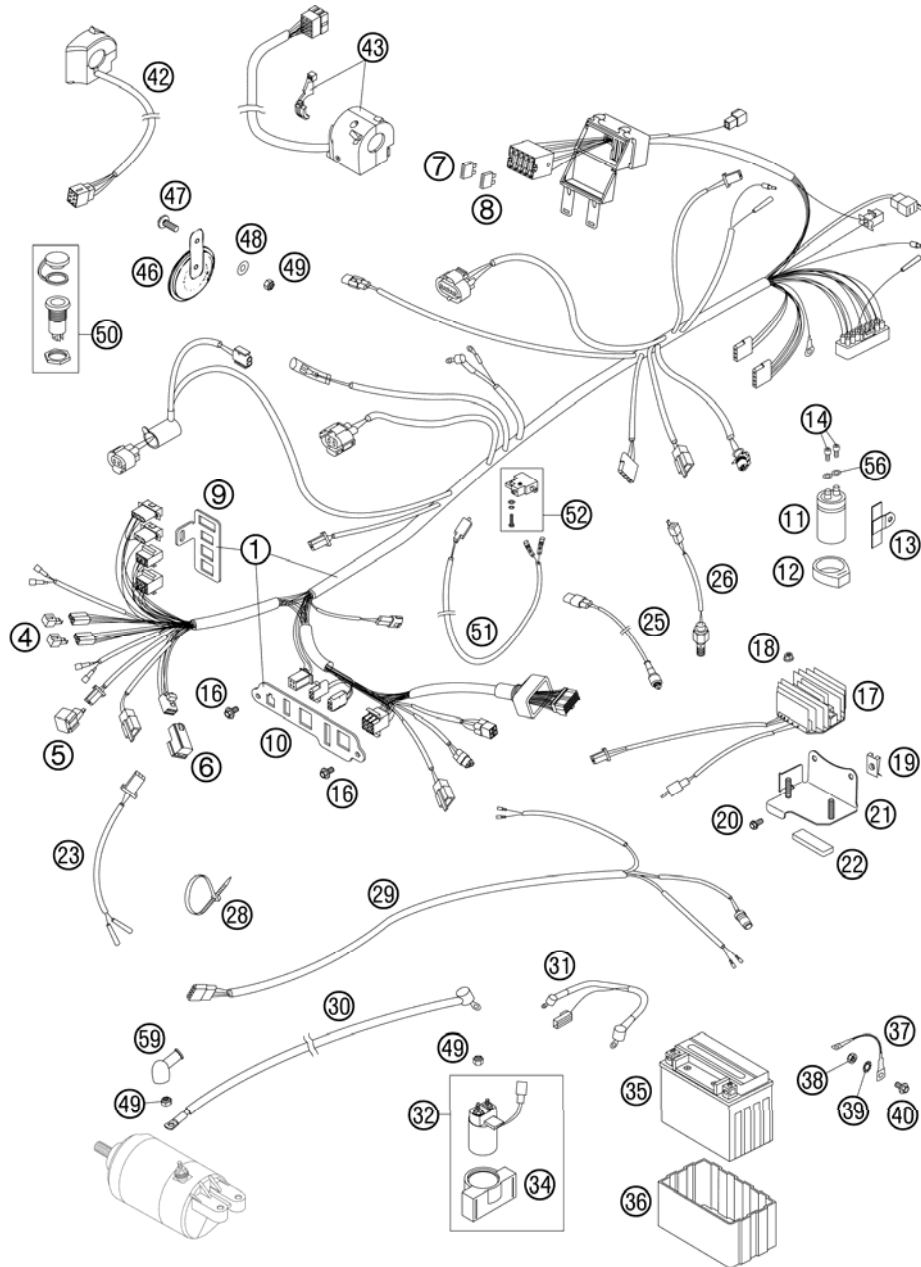


POS	TEILENR	BEZEICHNUNG	STK
1	58211075500	HAUPTKABELSTRANG ADVENTURE 03	1
4	58411096100	DIODE S3H-15	97
5	44611207200	BLINKGEBER	97
6	58411057000	STARTERHILFSRELAIS '96	1
7	58011109110	STECKSICHERUNG 10 A	x
8	58011109120	STECKSICHERUNG 20 A	x
9	58211083300	STECKERBOARD KURZ ADV. 2003	1
10	58211083100	STECKERBOARD LANG ADV. 2002	1
11	49111435100	KONDENSATOR 25V, 15000 MF	1
12	54511048000	KONDENSATORAUFNAHME	2
13	54611448000	HALTERUNG FÜR KONDENSATOR	1
14	0912050083	ISK.SCHRAUBE DIN 912 M 5X8	2
16	0014060103	SK.BUNDSCHRAUBE M 6X10 SW=8	2
17	58411034100	REGLER-GLEICHRICHTER 12V '97	1
18	56509064100	STOVER-FLANSCHMUTTER M6 10.9	2
19	54603048100	MEHRBEREICHSBLECHMUTTER M6	2
20	0015060103	SK.BUNDSCHRAUBE M 6X10 SW=8	2
21	58411055200	BATTERIEHALTEBÜGEL 03	1
22	58414040051	METAMOLL FÜR RÜCKLICHT 99	1
23	60011025000	BLINKERKABEL VORNE 03	2
25	58411049100	KUPPLUNGSSCHALTER 03	1
26	50311051100	BREMSLICHTSCHALTER HINTEN '98	1
28	44011076100	KABELBAND 100/2,5MM SCHWARZ	x
28	44011076200	KABELBAND 200/3,6MM SCHWARZ	x
28	44011076305	KABELBAND 300/4,8MM SCHWARZ	x
29	58411176300	KABELSTRANG HINTEN 03	1
30	58411059100	STARTERKABEL 700MM '97	1
31	58411059350	BATTERIEKABEL L= 200 MM 03	1
32	58411058000	STARTERRELAIS MIT HALTEGUMMI	1
34	58411058050	HALTEGUMMI FÜR STARTERRELAIS	1
35	58411053100	BATTERIE 12V 8,6AH 03	1
36	58411053050	BATTERIEHÜLLE 96	1
37	58411097100	MASSEKABEL D=6MM L=140MM '97	1
38	56509064100	STOVER-FLANSCHMUTTER M6 10.9	1
39	58411098100	KONTAKTSCHIEBE M6 VSV-K6	1
40	0014060153	SK.BUNDSCHRAUBE M 6X15 SW=8	1

05582110 / C065821100

* NEUTEIL

X NACH BEDARF

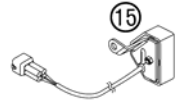
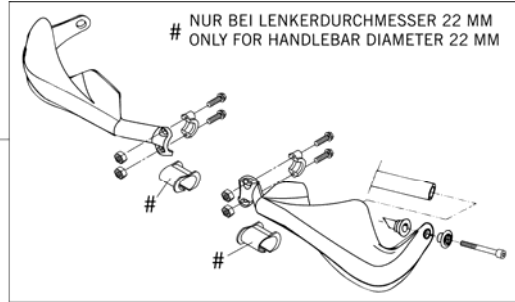


POS	TEILENR	BEZEICHNUNG	STK
42	60011074000	START-NOTAUS/LICHT EIN-AUS 03	1
43	58211070100	LICHTSCHALTER AD ADVENTURE 02	1
46	50311060000	GLEICHSTROMHORN 12V K80/L LEB	1
47	0014060153	SK.BUNDSCHRAUBE M 6X15 SW=8	1
48	0125060003	UNTERLEGSCHIBE DIN0125 A 6,4	1
49	0985060003	SS.MUTTER DIN0985-M 6	4
50	58211042000	STECKDOSE SCHWARZ 03	1
51	58211050050	KABEL F. BREMSLICHTSCHALTER 04	1
52	60011050000	BREMSLICHTSCH. VORNE KPL. 03	1
56	0797050003	ZAHNSCHIBE DIN6797-J 5,3	2
59	58440099000	SCHUTZKAPPE F. STARTERMOTOR	1

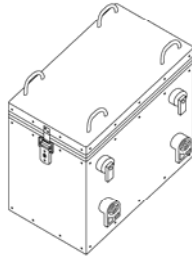
05582110 / C065821100

* NEUTEIL

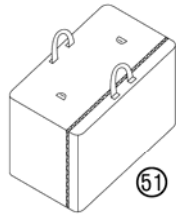
X NACH BEDARF



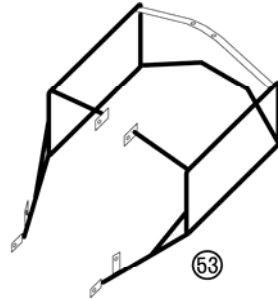
25



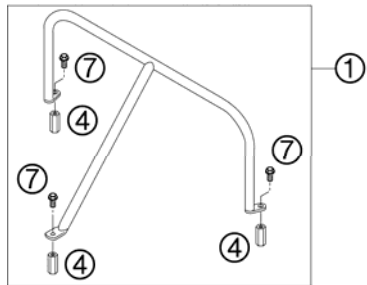
50



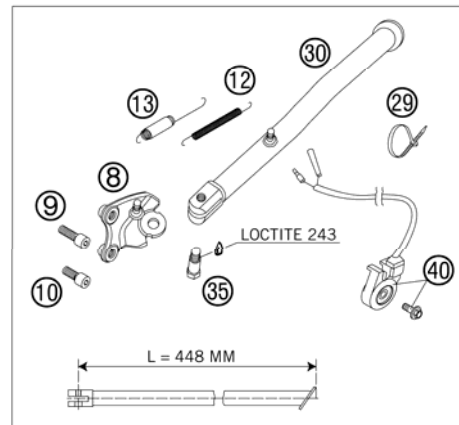
51



53



1



POS	TEILENR	BEZEICHNUNG	STK
1	58212090144	ROADBOOKTRÄGER KPL. ADV. 01	1
4	58212090150	DISTANZMUTTER F.ROADBOOKHALTER	3
7	0015060123	SK.BUNDSCHRAUBE M 6X12 SW=8	3
8	58403026600	SEITENSTÄNDERKONSOLE KPL. 03	1
9	0912100303	ISK.SCHRAUBE DIN 912 M10X30	1
10	0912100256	ISK.SCHR. DIN 912 M10X25 10.9	1
12	58403030000	STÄNDERFEDER D=7,7MM '97	1
13	58403030100	STÄNDERFEDER LANG MIT GUMMI 03	1
15	58214069044	TRIPMASTERSCHALTER KPL. ADV.02	1
25	6000207910004	HANDSCH.LI.U.RE.KPL. ORANGE 04	x
25	6000207910030	HANDSCH.LI.U.RE.KPL.SCHWARZ 04	1
29	44011076200	KABELBAND 200/3,6MM SCHWARZ	2
30	5840302390090	SEITENSTÄNDER LC4 03	1
35	58203027200	SCHRAUBE F. SEITENST. M10X26,7	1
40	58411045000	SEITENSTÄNDERSCHALTER KPL. '97	1
50	60012024000	KOFFER ALU 35 LITER 03	1
50	60012024100	KOFFER ALU 41 LITER 03	1
51	60012024160	INNENTASCHE 41 LITER RECHTS	1
51	60012025060	INNENTASCHE 35L LINKS	1
52	58412019000	TANKRUCKSACK SCHWARZ	1
53	58412020000	GEPÄCKTRÄGER-SYSTEM 03	1

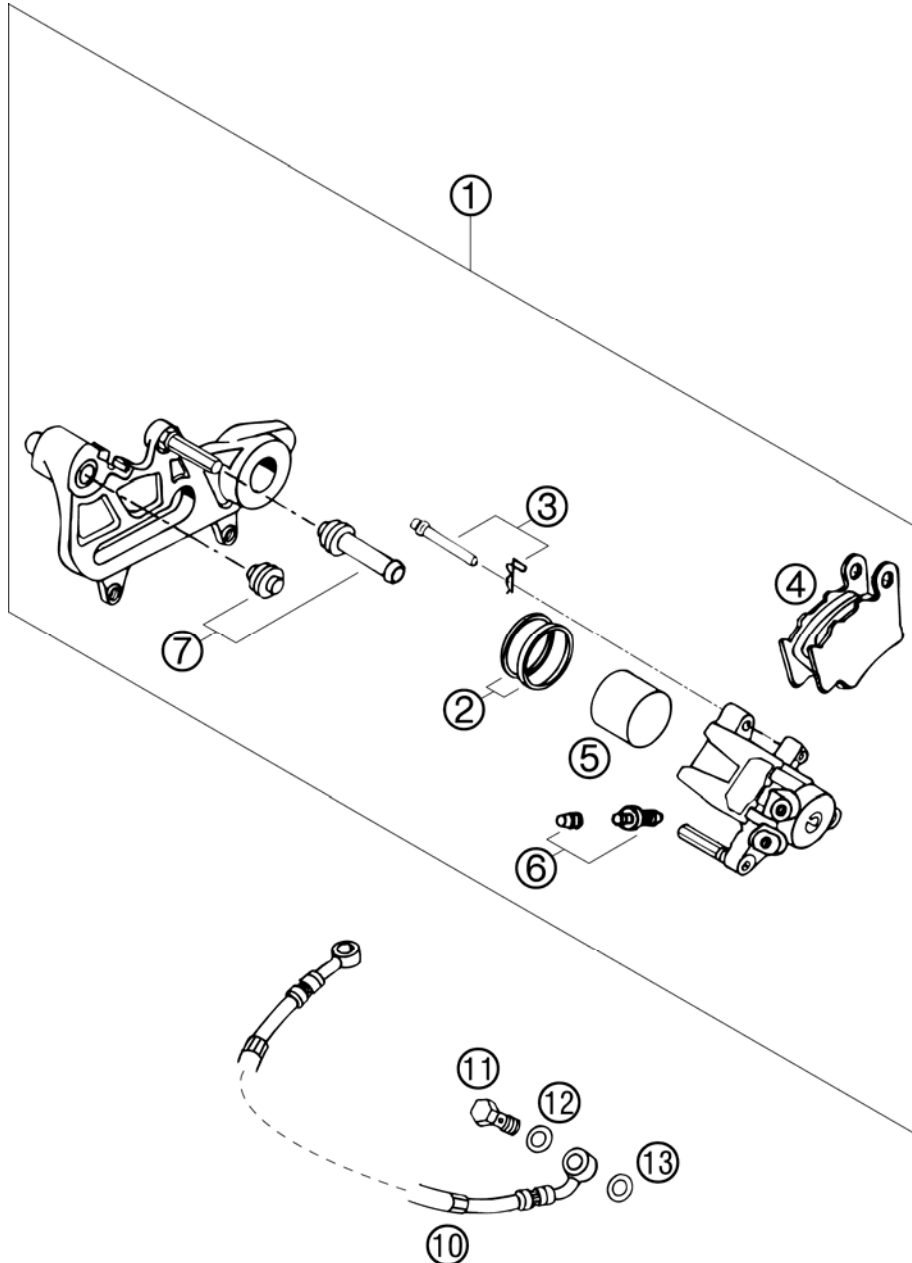
065821200 / C075821200

* NEUTEIL

X NACH BEDARF

BREMSZANGE HINTEN

640 ADVENTURE EU 2007



POS	TEILENR	BEZEICHNUNG	STK
1	58213080044	BREMSSATTEL KPL. HINT.LINKS 05	1
2	54613318200	REP.SATZ DICHRINGE 34MM	1
3	54613310200	BOLZENSATZ	1
4	50313090000	BREMSKL.HINTEN TOSHIBA TTH38GF	x
4	54613309200	GARN.BREMSKL. HI. ID450	x
4	54613309500	GARN.BREMSKL. HI. TT2161FF	1
4	59013090100	GARN. BREMSKLÖTZE HI. ORGANI.	x
5	54613305200	BREMSKOLBEN 34MM	1
6	60013020000	ENTLÜFTUNGSSCHRAUBE MIT KAPPE	1
7	54613218000	MANSCHETTENSATZ	1
10	58313070000	BREMSSCHLAUCH HINTEN 790MM '97	1
11	50213025000	HOHLSCHRAUBE M10X1X19	1
12	42013226000	CU-DICHRING DIN7603-10X16X1	1
13	42013026000	CU-DICHRING DIN7603-10X16X1,5	1

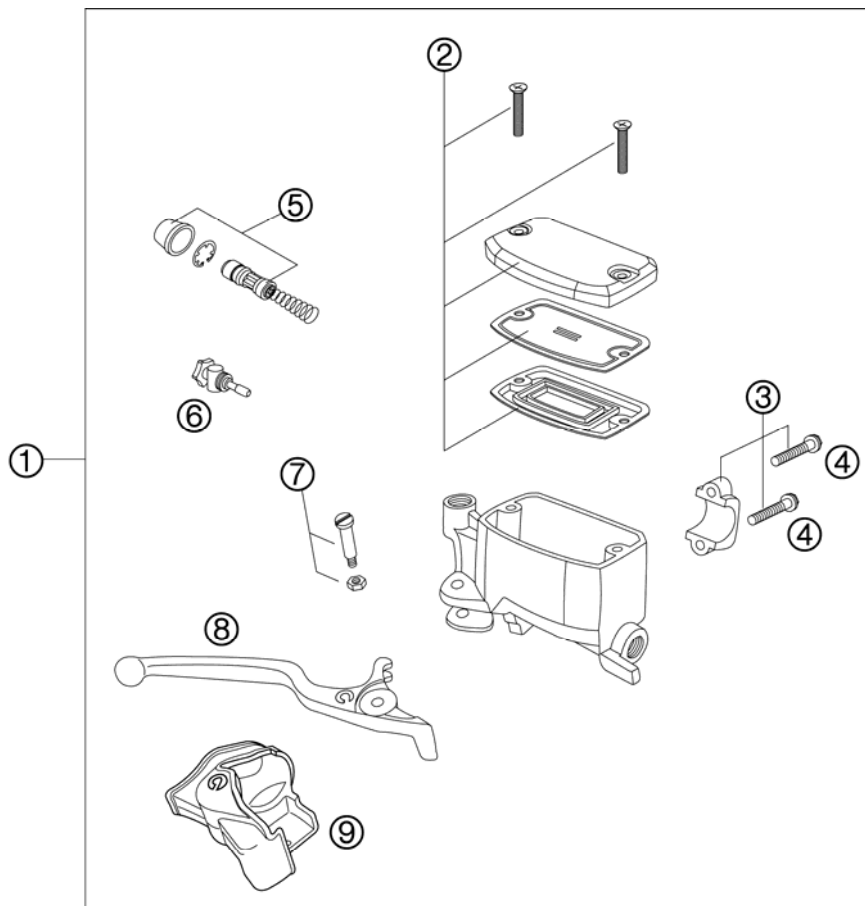
02584132 / C065821303

* NEUTEIL

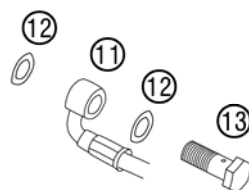
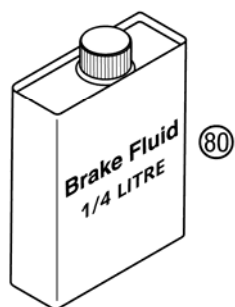
X NACH BEDARF

HANDBREMSZYLINDER

640 ADVENTURE EU 2007



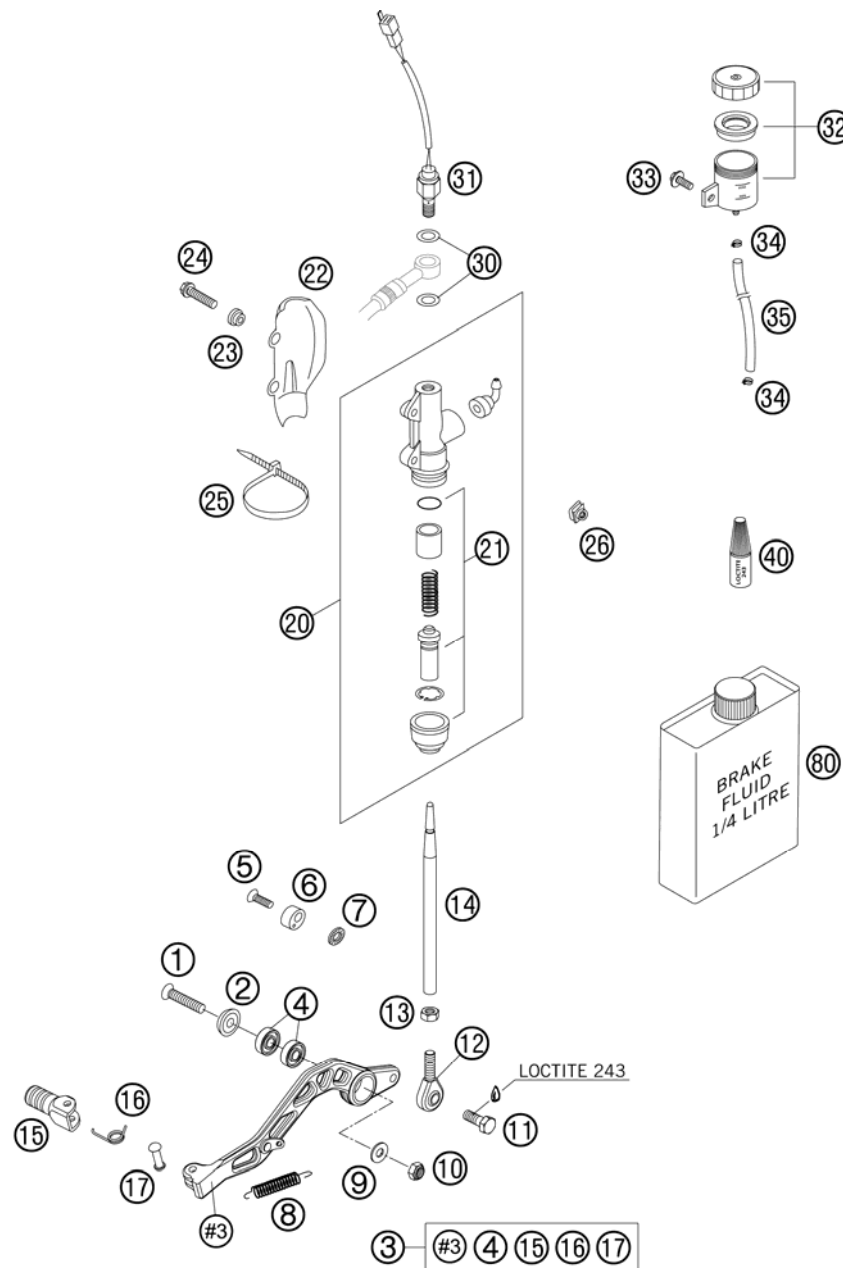
POS	TEILENR	BEZEICHNUNG	STK
1	60013001000	HANDBREMSZYLINDER 03	1
2	60013003000	HANDBREMSZYL.DECKEL KPL. 03	1
3	60013005000	SCHELLE KPL. 03	1
4	0015060253	SK.BUNDSCHRAUBE M 6X25 SW=8	2
5	60013008000	REP.SATZ KOLBEN LC8 ADV 03	1
6	60013007000	STELLSCHRAUBE KPL. LC8 ADV	1
7	60013006000	HEBELSCHRAUBE KPL. 2003	1
8	60013002000	HANDBREMSHEBEL 2003	1
9	60013004000	SCHUTZKAPPE HANDBREMSZYLINDER	1
11	60013012000	BREMSLEITUNG VORNE ADV.S 03 L=1284 MM	1
12	42013226000	CU-DICHTRING DIN7603-10X16X1	2
13	50213025000	HOHLSCHRAUBE M10X1X19	1
80*	00062030000	BREMSFLÜSSIGKEIT DOT 5.1	1



03600130 / C075821300

* NEUTEIL

X NACH BEDARF



POS	TEILENR	BEZEICHNUNG	STK
1	0991080353	SENKSCHRAUBE DIN7991-M 8X35	1
2	58303061000	FASSONSCHIBE ALU 8X24 MM	1
3	58403070244	FUSSBREMSHEBEL KLAPPBAR KPL.04	1
4	0625006087	RILLENKUGELLAGER 608 2RS C3	2
5	0991060203	SENKSCHRAUBE DIN7991 M6X20 8.8	1
6	58413048000	BREMSHEBELANSCHLAG LC4 03	1
7	0797060003	ZAHNSCHIBE DIN6797-J 6,4	1
8	13003062000	RÜCKHOLFEDER	1
9	0125080003	UNTERLEGSCHIBE DIN0125 A 8,4	1
10	0985080003	SS.MUTTER DIN0985-M 8	1
11	0933080223	SK.SCHRAUBE DIN 933 M8X22	1
12	58303062000	GELENKKOPF M8 AUSSENGEWINDE 93	1
13	0934080003	SK.MUTTER DIN 934 M8	1
14	58303068100	DRUCKSTANGE ALU L=178MM '93	1
15	54634131000	AUFTRITT FÜR SCHALTHEBEL 250	1
16	54634032100	SCHALTHEBELFEDER 250	1
17	54634031050	BOLZEN 6X25 FÜR SCHALTHEBEL	1
20*	50313060100	FUSSBREMSZYL. 13MM NATUR 2001	1
21	54513150000	REP.SATZ KOLBEN 13MM	1
22	54513038000	BREMSZYLINDERSCHUTZ "BREMBO"	1
23	50213161000	BUNDBÜCHSE	2
24	0015060253	SK.BUNDSCHRAUBE M 6X25 SW=8	2
25	44011076200	KABELBAND 200/3,6MM SCHWARZ	1
26	50235033300	KLIPS-MUTTERNHALTER M6 KP142	2
30	42013226000	CU-DICHRING DIN7603-10X16X1	2
31	50311051100	BREMSLICHTSCHALTER HINTEN '98	1
32	54513030044	BREMSFLÜSSIGKEITSRESERVOIR '89	1
33	0014060103	SK.BUNDSCHRAUBE M 6X10 SW=8	1
34	58007017000	YDNAC KLAMMER 10101 (9MM)	2
35	58007016101	SCHLAUCH FÜR RESERVOIR 6X1,5	x
40	6899785	LOCTITE 243 BLAU 6CCM	1
80*	00062030000	BREMSFLÜSSIGKEIT DOT 5.1	1

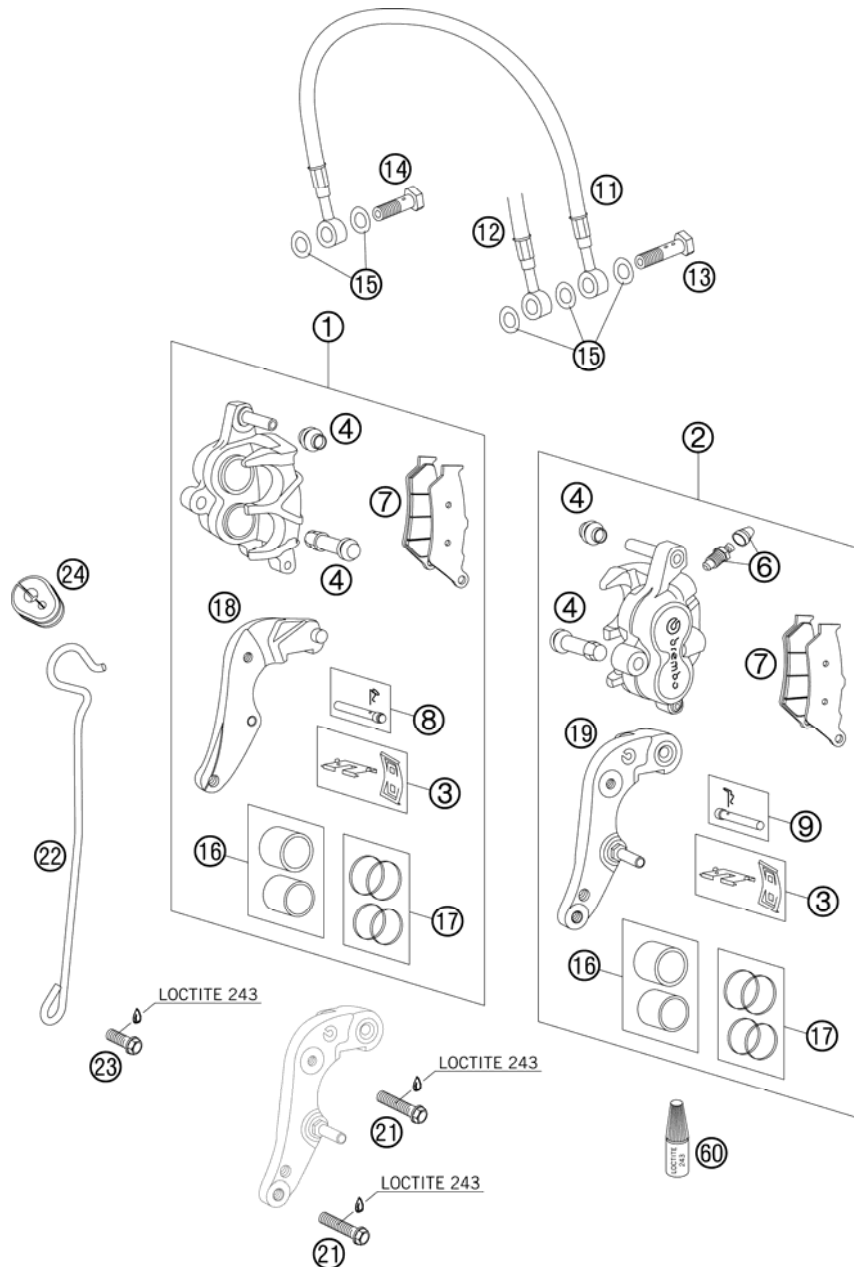
05583131 / C075821301

* NEUTEIL

X NACH BEDARF

BREMSZANGE VORNE

640 ADVENTURE EU 2007

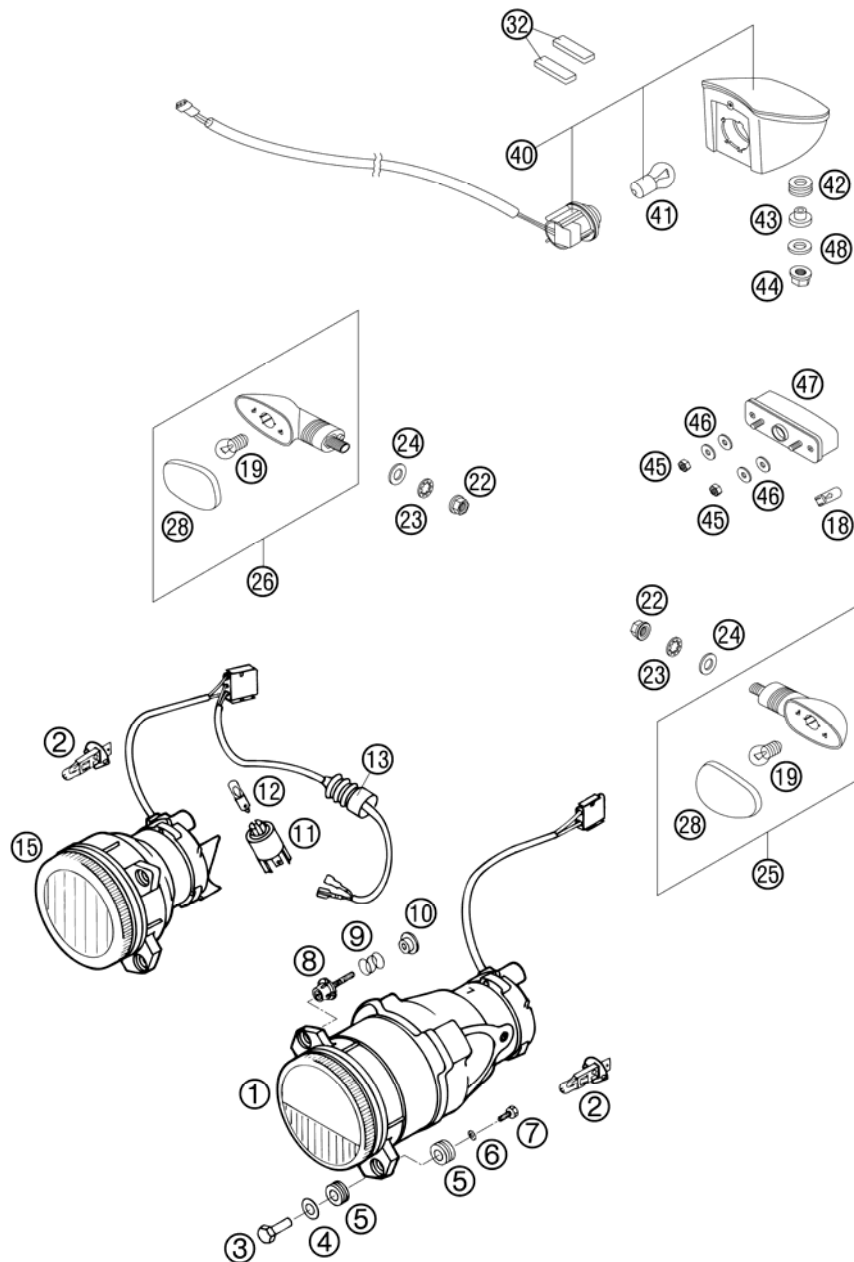


POS	TEILENR	BEZEICHNUNG	STK
1	60013016000	BREMSZANGE VORNE RECHTS 03	1
2	60013015000	BREMSZANGE VORNE LINKS 03	1
3	54613212000	HALTEBLECHE GARNITUR BREMBO	2
4	54613218000	MANSCHETTENSATZ	2
6	60013020000	ENTLÜFTUNGSSCHRAUBE MIT KAPPE	2
7	60013030000	GARN.BREMSKL.VO. TT2172HHA '03	2
8	60013017100	BOLZENSATZ RECHTS	1
9	60013017000	BOLZENSATZ LINKS	1
11	60013013000	VERBINDUNGSLEITUNG VORNE	1
12	60013012000	BREMSLEITUNG VORNE ADV.S 03	1
		L=1284 MM	
13	60013092000	HOHLSCHRAUBE M10X1X30 03	1
14	50213025000	HOHLSCHRAUBE M10X1X19	1
15	42013226000	CU-DICHRING DIN7603-10X16X1	5
16	60013083000	BREMSKOLBEN	2
17	60013019000	REP.SATZ DICHRINGE 30/32MM	2
18	60013049000	BREMSZANGENTRÄGER VORNE RECHTS	1
		MIT HALTEBLECH	
19	60013049100	BREMSZANGENTRÄGER VORNE LINKS	1
		MIT HALTEBLECH	
21	0015080353	SK.BUNDSCHRAUBE M 8X35 SW=10	4
22*	60013025100	BREMSSCHLAUCHFÜHRUNG VORNE 06	1
23	0015080163	SK.BUNDSCHRAUBE M 8X16 SW=10	1
24	60013025050	GUMMI FÜR BREMSSCHLAUCHFÜHR.03	1
60	6899785	LOCTITE 243 BLAU 6CCM	1

03600132 / C075821302

* NEUTEIL

X NACH BEDARF

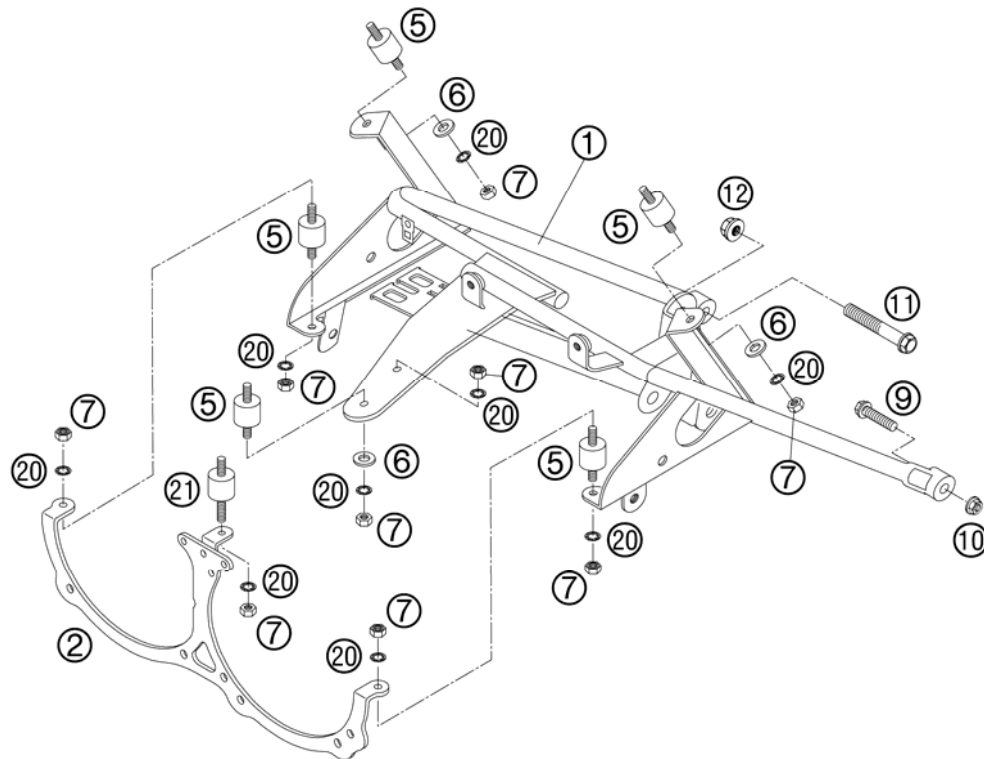


POS	TEILENR	BEZEICHNUNG	STK
1	58311010000	SCHEINWERFER ABBLEND DUKE'94 RECHTSVERKEHR	1
2	58311038000	LAMPE H1 12V 55W WEISS SOCKEL P14,5S	2
3	58311044000	HALSMUTTER M5X25 SW=10 KPL.	4
4	0125080003	UNTERLEGSCHIEBE DIN0125 A 8,4	4
5	31008060000	KABELTÜLLE D=8MM OFFEN	8
6	0797050003	ZAHNSCHIEBE DIN6797-J 5,3	4
7	0933050123	SK.SCHRAUBE DIN0933-M 5X12	4
8	58311011000	EINSTELLSCHRAUBE M5X30 KPL.	2
9	12003007052	FEDER L=16MM	2
10	54603073000	BUNDBÜCHSE 5 X 10 X 6 ALU	2
11	58311039000	LAMPENFASSUNG BA9S	1
12	44111005100	KUGELLAMPE 12V 2W BA9S	1
13	58302126000	FALTENBALG KUPPLUNGHEBEL '95	1
15	58311110000	SCHEINWERFER FERNLICHT DUKE'94	1
18	49011435100	LAMPE 12V 5W (W2,1X9,5D) PHIL.	1
19	44111015100	LAMPE 12V 10W (BA15S)	4
22	58414030000	SK-BUNDMUTTER M10X1,25 SW=13	4
23	0797100003	ZAHNSCHIEBE DIN6797-J10,5 ZI	4
24	0125100003	UNTERLEGSCHIEBE DIN0125 A 10,5	4
25	5841402500030	BLINKER KPL. VO.LI./HI.RE. '99	2
26	5841402600030	BLINKER KPL. VO.RE./HI.LI. '99	2
28	58414028000	LEUCHTHAUBE LINKS & RECHTS '98 ORANGE	4
32	58414040051	METAMOLL FÜR RÜCKLICHT 99 15MM X 50MM X 5MM	1
40	58414040100	RÜCKLICHT KPL. LC4 2001	1
41	58414042000	LAMPE 12V 21/5W (BAY15S)VERST.	1
42	41001052000	KABELTÜLLE D=12MM	3
43	58714048000	RÜCKLICHTBUCHSE	3
44	56509064100	STOVER-FLANSCHMUTTER M6 10.9	3
45	0985050003	SS.MUTTER DIN 985 M5	2
46	0021050003	SCHEIBE DIN 9021 A 5,3	4
47	58414047000	KENNZEICHENBELEUCHTUNG LC4 '98	1
48	0021060003	SCHEIBE DIN 9021 A 6,4	3

05582140 / C075821400

* NEUTEIL

X NACH BEDARF

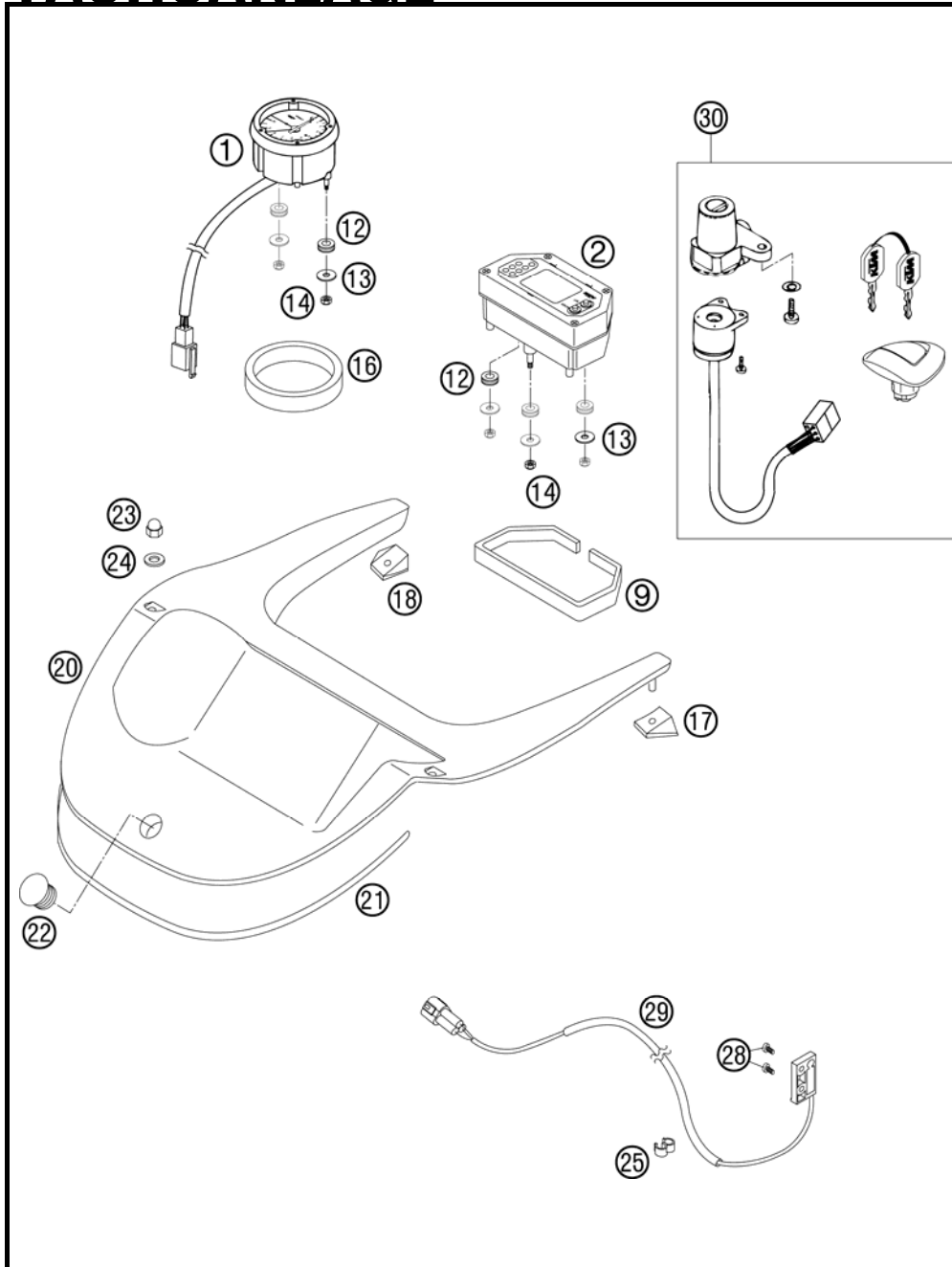


POS	TEILENR	BEZEICHNUNG	STK
1	5821401010030	COCKPITTRÄGER SCHWARZ 06	1
2	58211045000	TRÄGER F. SCHEINWERFER ADV.'97	1
5	54335031000	SILENTBLOCK 20X15-M6X10-(2)	5
6	0125060003	UNTERLEGSSCHEIBE DIN0125 A 6,4	3
7	0934060003	SK.MUTTER DIN 934 M6	9
9	0015060253	SK.BUNDSCHRAUBE M 6X25 SW=8	2
10	56509064100	STOVER-FLANSCHMUTTER M6 10.9	2
11	0015080503	SK.BUNDSCHRAUBE M 8X50 SW=10	2
12	54310086200	STOVER-FLANSCHMUTTER M8 10.9	2
20	0797060003	ZAHNSCHEIBE DIN6797-J 6,4	9
21	58214012000	SILENTBL.20/15 M6X16+M6X10	1

02582144 / C075821401

* NEUTEIL

X NACH BEDARF



POS	TEILENR	BEZEICHNUNG	STK
1	58214075100	DREHZAHLMESSER ADVENTURE 2002	1
2	61014069000	DIGITALTACHO 05	1
9	58211001065	SCHAUMSTOFF 3X8MM PER METER	x
12	58214069051	GUMMITÜLLE 16X10,8X3 02	5
13	0021050003	SCHEIBE DIN 9021 A 5,3	5
14	0985050003	SS.MUTTER DIN 985 M5	5
16	58214067000	SICHTSCHUTZ DREHZAHLM. ADV. 02	1
17	58214070151	SICHTSCHUTZ LINKS ADV. 2001	1
18	58214070152	SICHTSCHUTZ RECHTS ADV. 2001	1
20	58214070300	COCKPITABDECKUNG ADVENTURE 03 MIT BOHRUNG FÜR STECKDOSE	1
21	58214070150	KANTENSCHUTZ ADVENTURE 2001	1
22	71001012100	PVC ABSCHLUSSKAPPE D=22MM	1
23	0587060001	SK.HUTMUTTER DIN1587-M 6 SCHW.	3
24	56032005100	SCHEIBE 6X15X1,5 SCHWARZ	3
25	55011022100	ABSTANDHALTER D=6/8MM, SCHWARZ	2
28	0084040083	ZYL.SCHRAUBE DIN 84 A M4X8	2
29	60014069150	TACHOGEBER 06	1
30	58411066244	ZÜNDLENKSCHL.+TANKDECK.S/A98	1

05582141 / C075821402

* NEUTEIL

X NACH BEDARF



POS	TEILENR	BEZEICHNUNG	STK
0	312305	DOKUMENTENMAPPE 2006	1
0	312313	KTM KUGELSCHREIBER ORANGE	1
0	3210039	KUNDENBRIEF	1
0	3211196	BED.ANL. 640 ADVENTURE 2007	1

070002000 / C075822000

* NEUTEIL

X NACH BEDARF

A large empty rectangular box with a black border, intended for notes.

A large empty rectangular box with a black border, intended for notes.



KTM-Sportmotorcycle AG
A-5230 Mattighofen
www.ktm.at

KTM Group Partner



3CF9703G1DE



Art.Nr.: 3CF9703G1DE 9/2006